

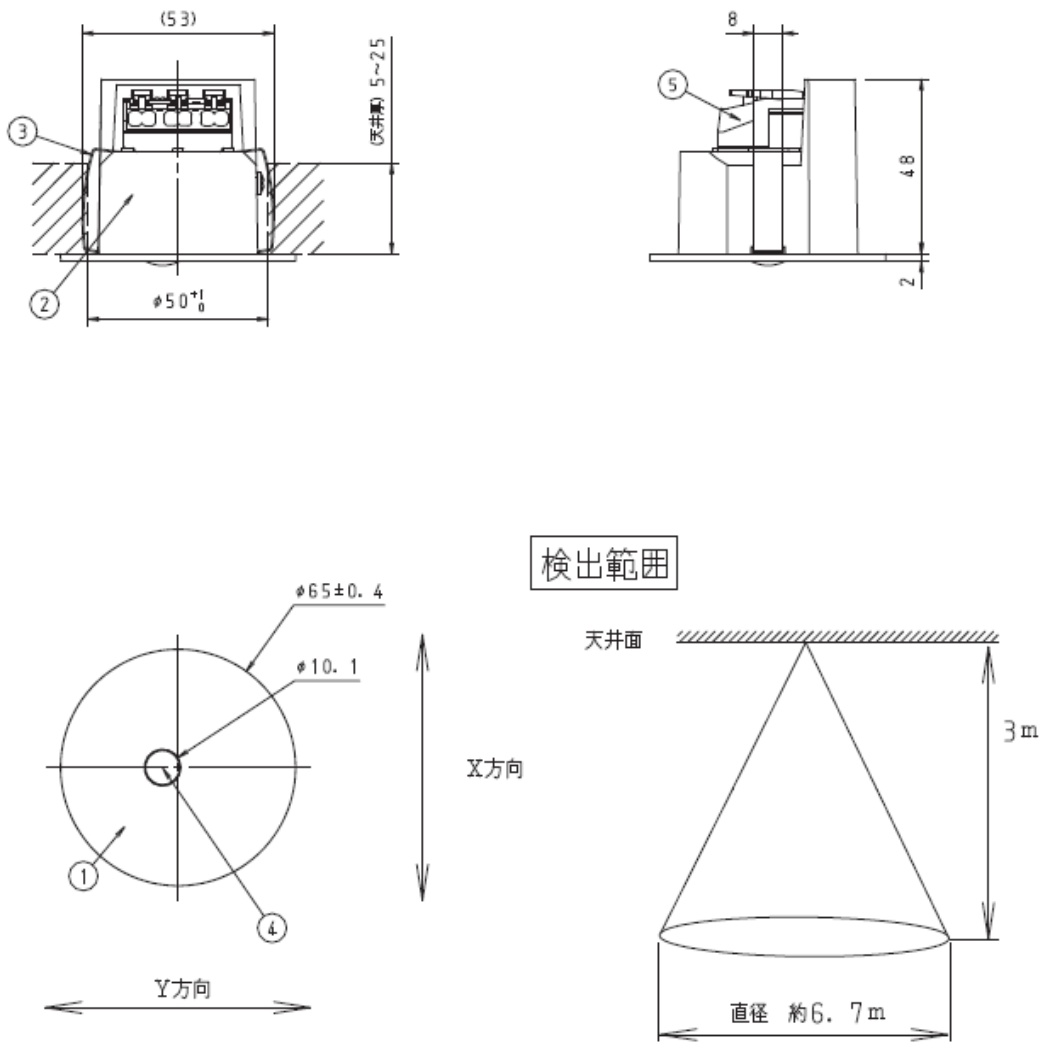


## 天井埋込センサ器具(人感センサ 微動検出タイプ)

# DL-YS006

希望小売価格 10,000円(税抜)

適合調光器	DL-Y010R
本体	樹脂、ホワイト
サイズ	φ 65mm、高50mm
埋込穴	φ 50mm
質量	約40g
定格電圧	DC12V
定格消費電力	0.04W
検知範囲	φ 約5M @高さ2M
信号接続距離	30M以下@CPEV(φ 0.9~1.2) 80M以下@3芯シールドケーブル(φ 1.2)
天井材の厚さ	ボード: 5~25mm
備考	断熱施工不可、バネ取付方式 本機器の使用には、別途適合調光器(DL-Y010R)が必要です。



### 構成図

