

施工上の注意については、別途工事説明書及び取扱説明書をお読みください。  
軽微な仕様は、予告なく変更する場合があります。

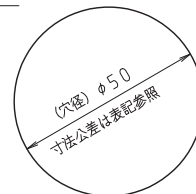
## ⚠ 安全に関するご注意

### 〔一般屋内専用器具〕

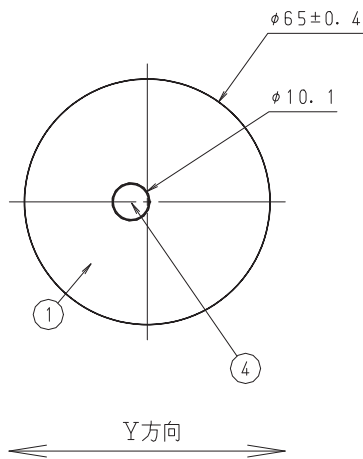
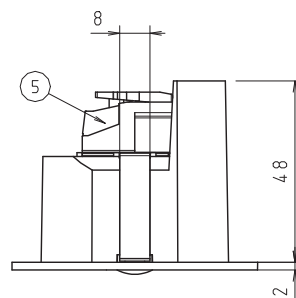
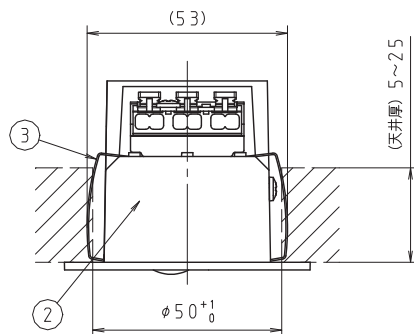
- ・屋外や、水気、湿気のある場所では使用しないで下さい。  
(絶縁不良による感電の原因となります。)
- ・天井埋込み器具です。傾斜天井、補強のない天井には取付けしないでください。(落下の原因となります。)
- ・断熱材、防音材、燃えやすい物で覆わないでください。  
(火災の原因となります。)



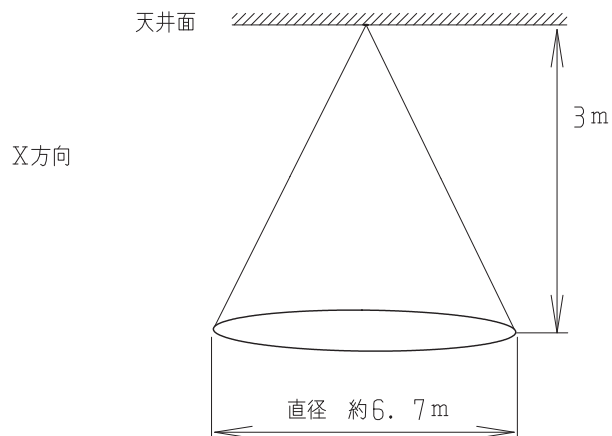
開口径



設置材	天井厚 (mm)	開口径寸法公差
ボード	5~25	+1~0
鋼板	0.6~0.8	+0.3~0



## 検出範囲



項目	特性
質量	約40g
定格入力電圧 (V)	12
定格消費電力 (W)	0.04
検出範囲	高さ3mで直径約6.7m (X方向) 94° (±47°) (Y方向) 82° (±41°)
検出距離	最大5m
特記事項	・(多機能調光器) DL-YO10Rに接続可能 ・スイッチI/Fユニット接続可能

5	タンシグイ	1	-				
4	人感センサ	1	-				
3	バネ	1	ハネ鋼				
2	ケース	1	樹脂	白色			
1	センサーカバー	1	樹脂	白色			
番号	部品名	員数	材質・材厚		備考		
製品名	人感センサ (標準検出タイプ)	尺度	: no scale		承認	検印	作成
形番	DL-YS005	作成日	: 2016.01.19		森上	谷	越後
		図番	: 20160119-5				