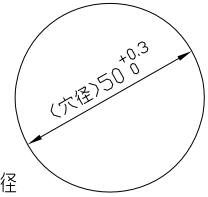
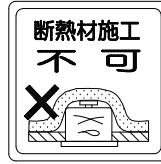


施工上の注意については、別途工事説明書及び取扱説明書をお読みください。
 軽微な仕様は、予告なく変更する場合があります。

△ 安全に関するご注意

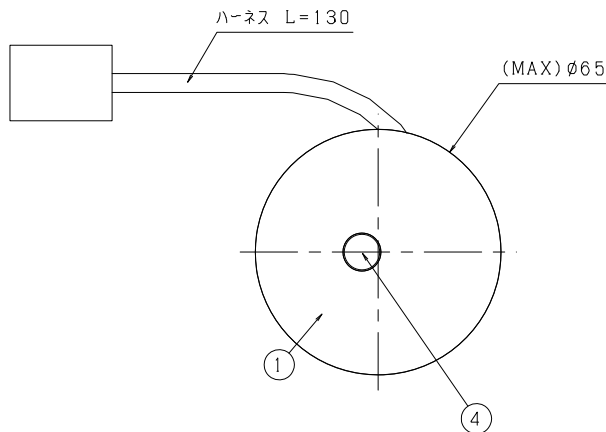
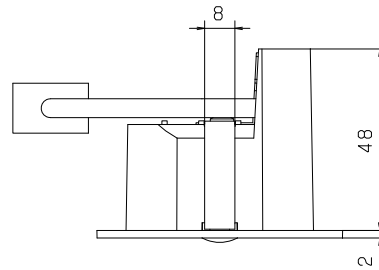
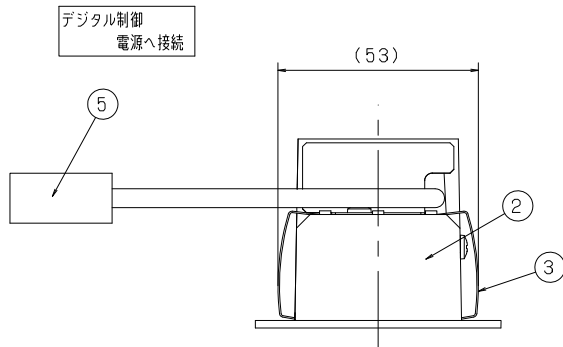
[一般屋内専用器具]

- ・屋外や、水気、湿気のある場所では使用しないで下さい。
 (絶縁不良による感電の原因となります。)
- ・天井埋込み器具です。傾斜天井、補強のない天井には取付けないでください。(落下の原因となります。)
- ・断熱材、防音材、燃えやすい物で覆わないでください。
 (火災の原因となります。)

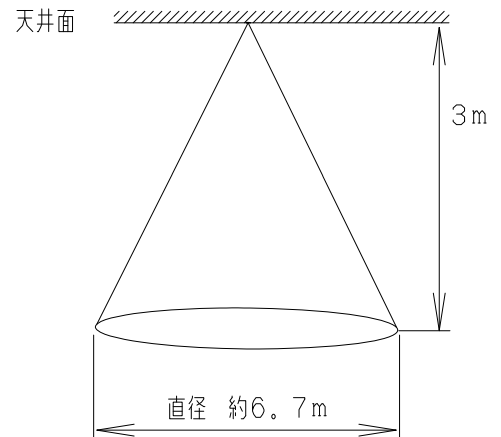


開口径

※設置材厚：銅板t6



検出範囲



項目	特性
質量	約50g
定格入力電圧(V)	5
定格消費電力(W)	0.013
検出範囲	高さ3mで直径約6.7m
検出距離	最大5m
特記事項	・デジタル制御電源専用

5	コネクタ	1	—		
4	人感センサ	1	—		
3	バネ	1	ハネ鋼		
2	ケース	1	樹脂	白色	
1	センサーカバー	1	樹脂	白色	
番号	部品名	員数	材質・材厚		備考
製品名	人感センサ	尺度	no scale		承認
形番	特注品(DL-YS003)	作成日	2014.10.30		検印
		図番	20141030-3		作成
			藤野	谷	田中