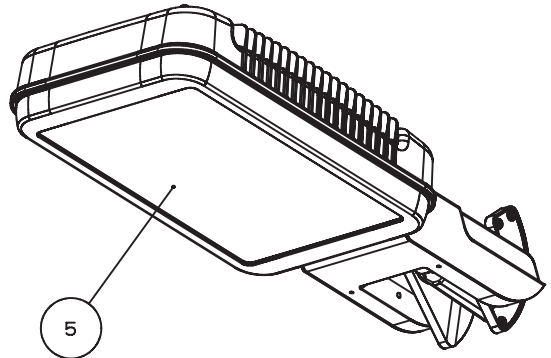
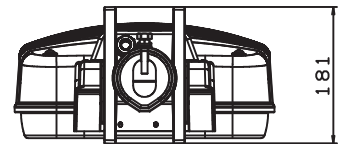
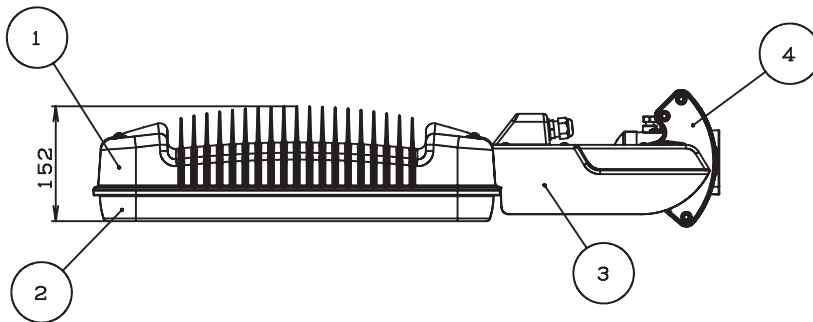
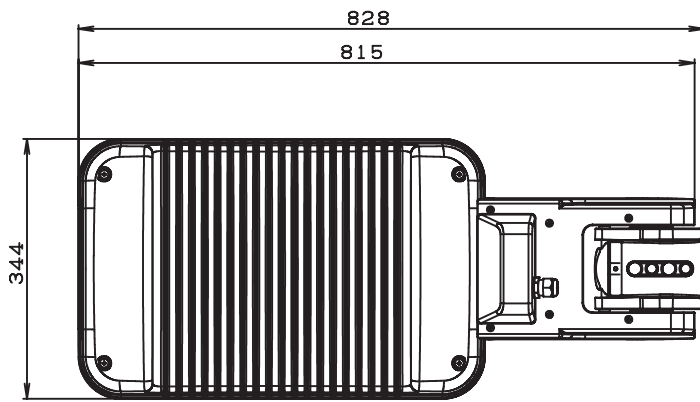


⚠️ 安全に関するご注意

- ・この器具は、IP65です。
 粉塵が多い場所、振動が激しい場所、
 噴水などにより常時水のかかる場所、湿気が多い場所、
 長期間積雪のある場所、水中、腐食性ガスが発生する場所、
 海外隣接地帯では使用しないでください。
 絶縁不良、火災、感電、落下の原因となります。
- ・強度が充分にある所に確実に取付けてください。
 取付に不備がありますと器具落下の原因となります。
- ・振動の激しい所、風速60m/s以上の所ではご使用になれません。
 落下、破損、感電の原因となります。
- ・点灯時の気温が40℃以上での使用は避けてください。



※施工上の注意とご使用上の注意はカタログ、取扱説明書をお読みください。



(受圧面積)	
正面	0.062 m ²
側面	0.15 m ²

(定格表)

型式	DL-ET010-S/T
白色LED数	80個
定格電圧	100V/200V
定格周波数	50/60Hz
消費電力	154W
器具光束	10000 lm (レンズあり)

5	トウコバン	強化ガラス (t4.0)	-
4	ポールホルダー	アルミニウム合金	塗装
3	ポールホルダーカバー	アルミニウム合金	塗装
2	本体カバー	アルミニウム合金	塗装
1	本体	アルミニウム合金	塗装
No.	部品名	材質・素材厚	備考

図番: DL-ET010-S/T_S-01	承認	検印	作成
	詠田		山中