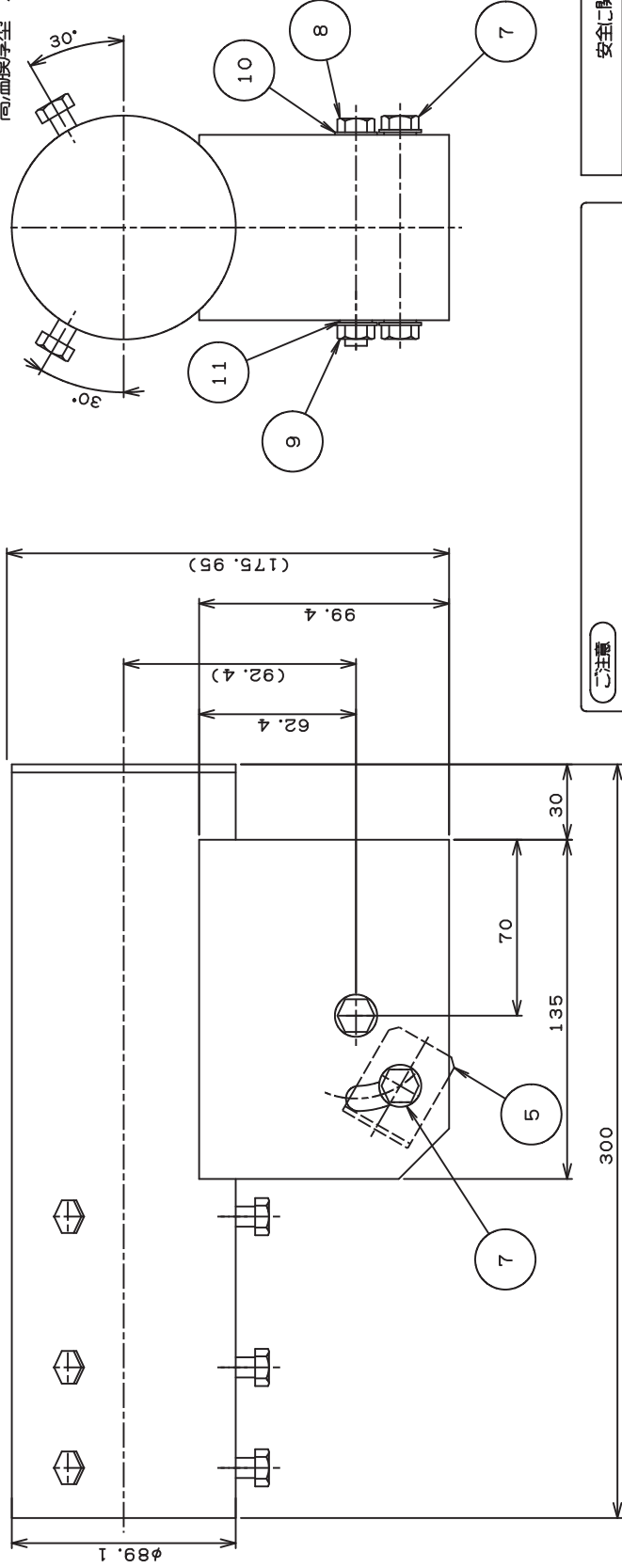
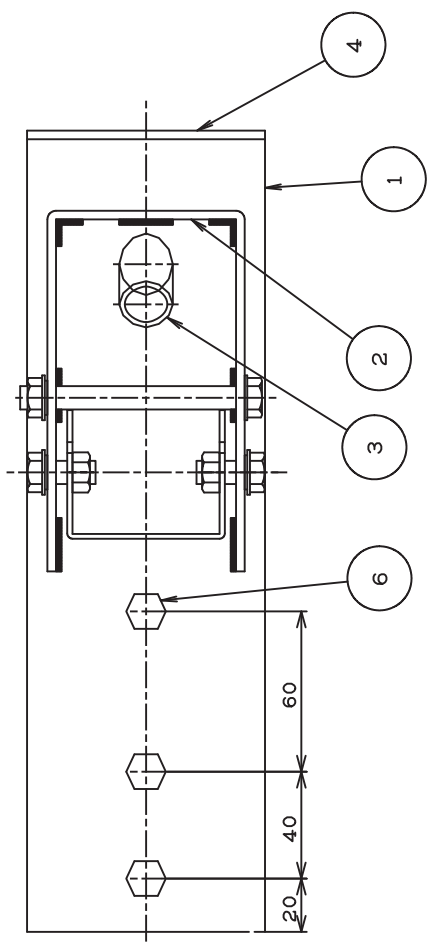


プライマー仕様：珪酸塗料 EP13 グレー
 高温膜厚型 焼付型 エポキシ塗料



ご注意
 ※このパール用ヘッドアダプタは、「鋼はねめ調整仕上り」(下地塗装)のみです。
 工場の際は、必ず「鋼はねめ調整仕上り」をおこなってください。
 (鋼はねめにより品質が大きく左右されているため、圧縮機機と同時の調整が必要となります)
 ただし、現場での使用はできません。

安全に関するご注意
 ・60m/s仕様です。(当社は指定する工事仕様に基つき設置した場合)
 膨張の上、山崩、落石等の風速が60m/sを超えれば
 使用しないで下さい。
 ・強風が吹くことがある所に設置に取付けてください。
 取付に不備がありますと暴風下の原因となります。
 ・取付は付属のタッグピン及びボルトを使用し確実に締めてください。
 取付に不備がありますと暴風下の原因となります。



No.	部 品 名	個数	材質	備 考	
11	M8スプリングワッシャー	1	SUS	M8	付属部品
10	M8ヒラワッシャー	2	SUS	M8 t1	付属部品
9	M8ナット	1	SUS	M8	付属部品
8	M8ボルト	1	SUS	M8×85	付属部品
7	M8セットボルト	2	SUS	M8×20	付属部品
6	M8ボルト	9	SUS	M8×15	付属部品
5	タッグピン	1	SUS	t2	付属部品
4	キャップ	1	SPHC	t3.2 プライマー	
3	リードヒキダンパバンプ	1	SPHC	A20 t1.9 プライマー	
2	トリックアングル	1	SPHC	t3.2 プライマー	
1	ボンプタイ	1	STK	φ89.1 t3.2 プライマー	

図番: DL-EPA71_S-01		
承認	検印	作成
詠田		山中
重量: 約2.8Kg		

経銷は仕様は、予告なく変更する場合があります。