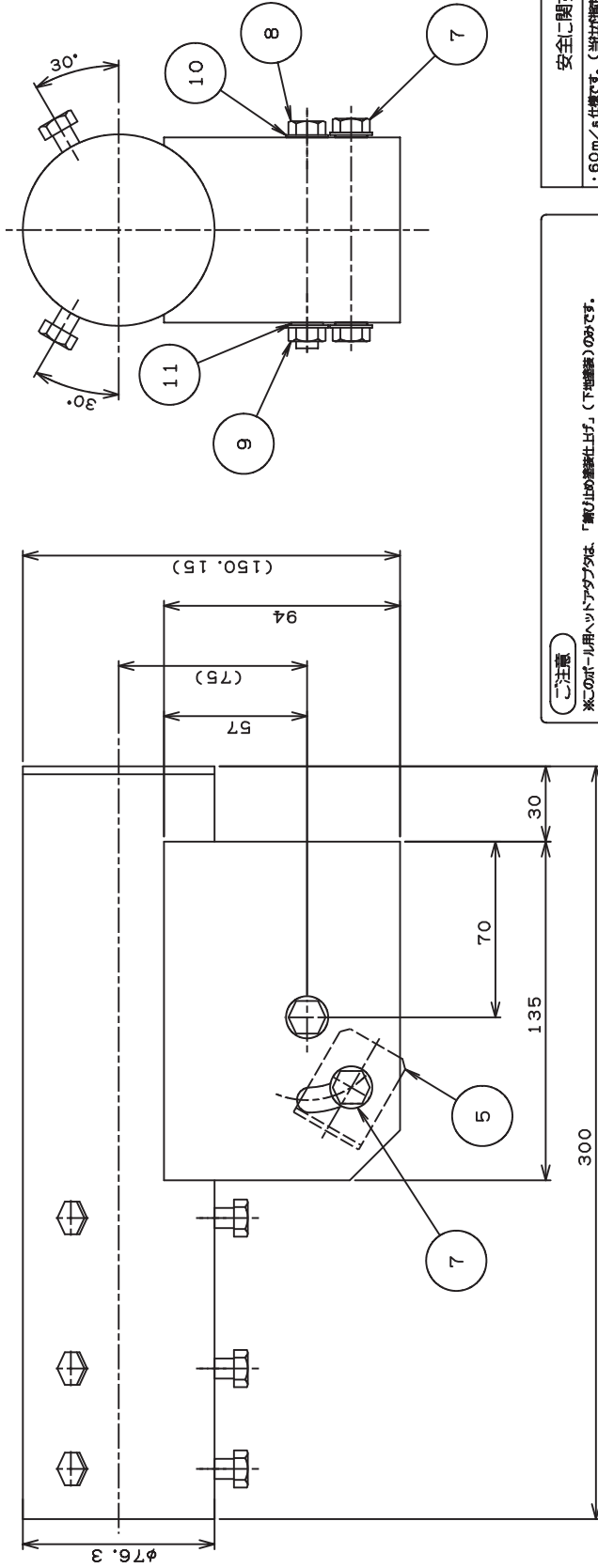
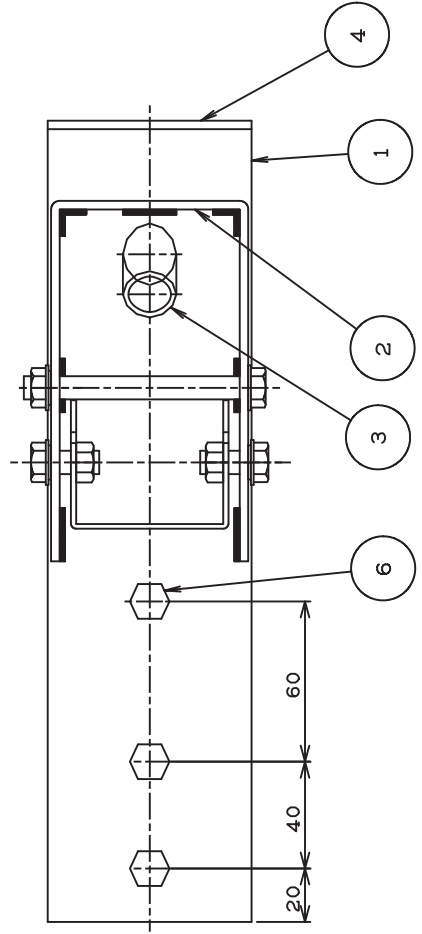


プライマー仕様：珪酸塗料 EP13 グレー
高温膜厚型 焼付型 エポキシ塗料



ご注意
※このポール用ヘッドアダプタは、「軽はずめ増設仕上げ」(下地塗装)のみです。
工場の際は、必ず、はしり増設仕上げをおこなってください。
(はしりレベルにより品質が大きく左右されるため、圧縮試験と目視の検査が必須となります)
ただし、運送時での使用はできません。

安全に関するご注意
・60m/6仕替です。(当社の指定する工事仕様に基つき設置した場合)
・鋼管の上、山座、継手等の重量が60m/6を超過する場合は
使用しないで下さい。
・塗装が充分にある所に確実に取付けてください。
・取付に不備がありますと鋼管下の原因となります。
・取付は付属のタッグピン及びボルトを使用し確実に締結してください。
・取付に不備がありますと鋼管下の原因となります。



No.	部品名	個数	材質	摘要	備考
11	M8スプリングワッシャー	1	SUS	M8	付属部品
10	M8ヒラワッシャー	2	SUS	M8 t1	付属部品
9	M8ナット	1	SUS	M8	付属部品
8	M8ボルト	1	SUS	M8×85	付属部品
7	M8セットボルト	2	SUS	M8×20	付属部品
6	M8ボルト	9	SUS	M8×15	付属部品
5	タッグピン	1	SUS	t2	付属部品
4	キャップ	1	SPHC	t3.2 プライマー	付属部品
3	リートヒキダシパイプ	1	SPHC	A20 t1.9 プライマー	
2	トリックアングル	1	SPHC	t3.2 プライマー	
1	ボンドタイ	1	STK	φ7.6 t3.2 プライマー	

図番：DL-EPA61 S-01
承認 検印 作成
詠田 山中
重量：約2.5Kg
②