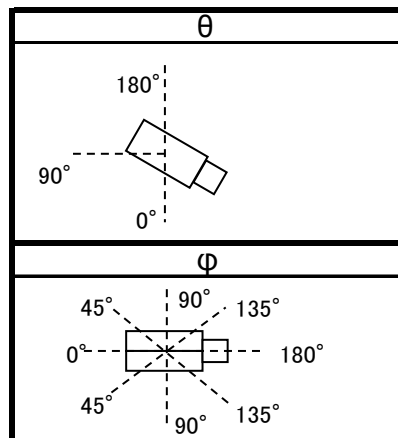


# 防犯灯 (配光データシート)

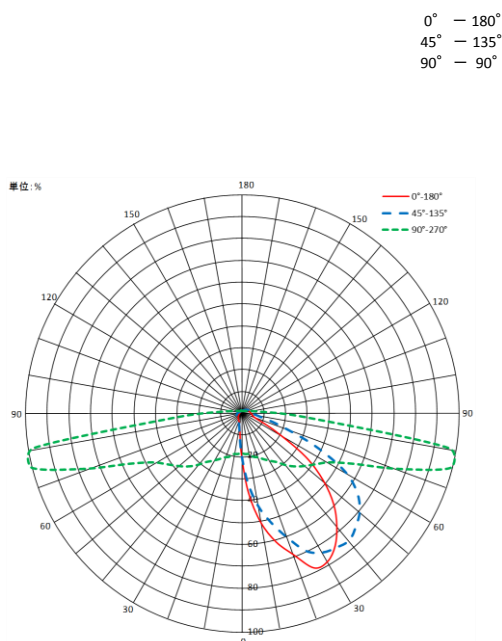
※下記のデータは傾斜角度30° (標準取付時) の場合です。

名称	防犯灯
形名	DL-E14VA/VN
使用ランプ名(光源)	LEDモジュール
ランプメーカー	SHARP



全光束	910 lm
上部光束	20.0 lm
下部光束	890.0 lm
最大光度	685.7 cd
メモ	データは初期の標準値
上部光束、下部光束は傾斜角度0° の場合です。	

【鉛直配光曲線図】



		光度 (cd/1000lm)				
θ	φ	0°	45°	90°	135°	180°
0°		116.3	116.3	116.3	116.3	116.3
5°		226.0	196.3	119.5	57.0	45.4
10°		313.5	265.8	121.0	36.3	30.8
15°		376.1	319.9	131.1	29.8	26.6
20°		423.6	372.8	136.4	26.9	23.0
25°		480.7	428.4	147.1	24.4	20.1
30°		482.4	453.0	159.3	21.8	16.9
35°		457.2	462.3	172.8	19.5	12.6
40°		415.3	468.5	196.5	18.3	8.4
45°		365.0	452.1	217.6	19.9	4.9
50°		299.3	431.2	236.2	18.2	2.2
55°		218.9	394.6	256.4	14.7	0.5
60°		111.6	333.6	284.6	13.3	0.0
65°		44.2	226.2	346.1	11.7	0.3
70°		32.7	112.9	469.4	4.6	0.5
75°		30.5	48.6	606.7	4.7	0.7
80°		27.3	30.2	588.5	2.4	1.0
85°		24.3	27.6	177.9	2.1	1.2
90°		22.7	30.2	48.2	2.1	1.5
95°		21.2	25.1	16.2	2.2	1.6
100°		19.5	20.4	10.2	2.2	1.8
105°		19.0	17.7	4.5	2.2	2.0
110°		18.8	14.8	3.1	2.3	2.4
115°		16.9	7.1	2.9	2.3	2.5
120°		5.5	5.2	2.8	2.4	2.7
125°		5.1	3.0	2.7	2.5	2.9
130°		5.3	2.5	2.7	2.5	3.1
135°		4.5	2.2	2.6	2.6	3.2
140°		4.2	2.0	2.5	2.7	3.2
145°		3.3	2.0	2.5	3.0	3.3
150°		2.6	2.0	2.5	2.9	3.4
155°		2.4	2.0	2.5	3.0	3.6
160°		2.4	2.1	2.5	3.0	3.6
165°		2.4	2.3	2.6	3.0	3.4
170°		2.6	2.4	2.7	2.9	3.3
175°		2.7	2.7	2.8	3.0	3.2
180°		3.0	3.0	3.0	3.0	3.0