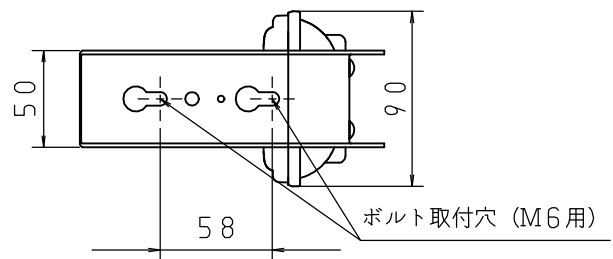
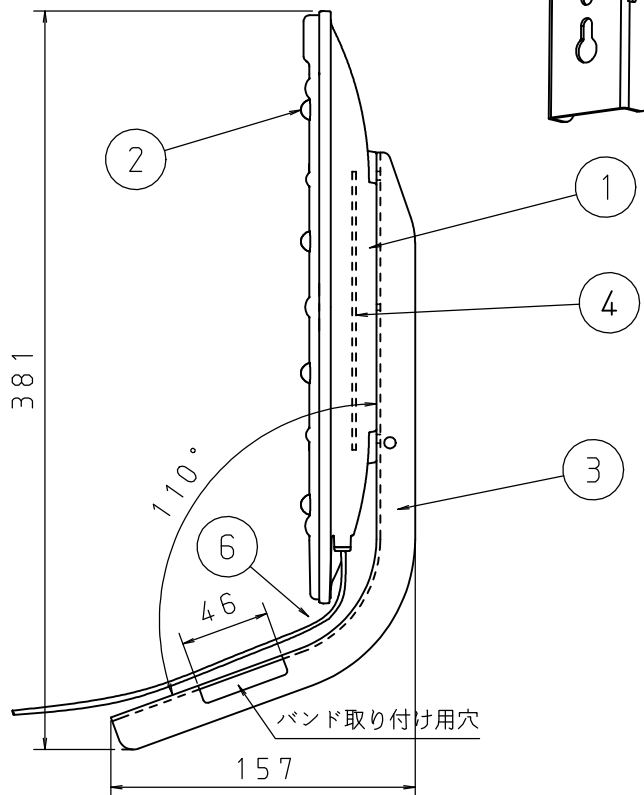
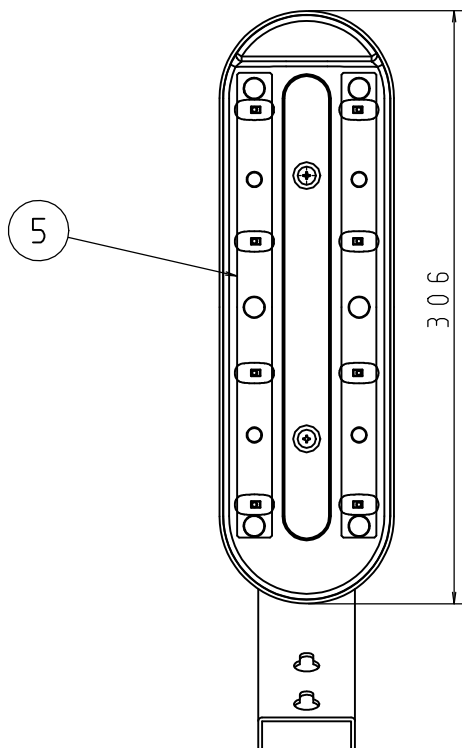
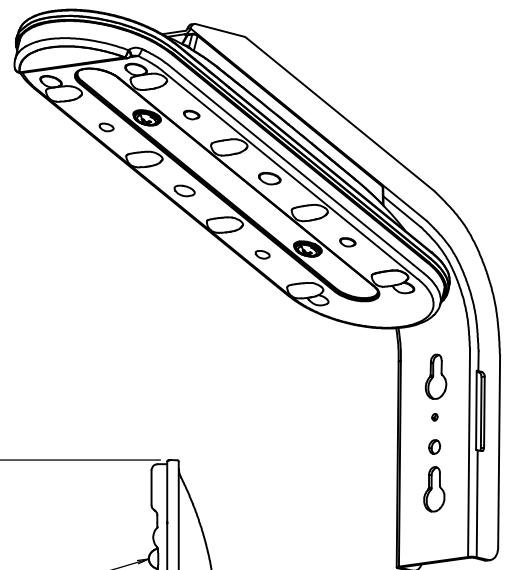


## ⚠ 安全に関するご注意

- ・防雨型器具です。湿気の多い場所には使用しないでください。
- ・60m/s仕様です。（当社が指定する工事仕様に基づき設置した場合）  
建物の屋上、山稜、橋梁等の風速が60m/sを超える場所では使用しないで下さい。落下の原因となります。
- ・強度が充分にある所に確実に取付けてください。  
合板やベニヤ等の軟らかい木材に取付ないでください。  
取付に不備がありますと器具落下の原因となります。
- ・点灯時の気温が35℃以上での使用は避けてください。
- ・取付は付属の取付アングル及びビスを使用してください。
- ・取付バンドは取付けるポールや電柱の太さにあったものを使用して下さい。  
合っていない取付バンドを使用すると落下の原因となります。

※施工上の注意とご使用上の注意詳細は、取扱説明書をお読みください。



(定格表)

型式	DL-E13VN	
LED数	8個	
定格電圧	100/200V	
定格周波数	50/60Hz	
定格入力電力	8.8W	
定格入力電流	0.089A	
定格入力容量 (入力100V時)	8.9VA	
器具光束	810lm	
防犯灯の 照度基準	クラスA	12m
	クラスB	20m

6	電源線	1	HIV線(0.9mm <sup>2</sup> )約300mm	—		
5	LEDランプ	1	LED・基板	防湿・密閉構造		
4	電源基板	1	電子部品	防湿・密閉構造		
3	取付金具	1	鋼板(t2.0)	静電塗装		
2	透光カバー	1	アクリル樹脂	透明レンズ仕様		
1	本体	1	耐候性・ASA樹脂	—		
番号	部 品 名	員数	材質・材厚	備考		
製品名	防犯灯	尺度	: no scale	承認	検印	作成
形番	DL-E13VN	作成日	: 2012.08.31	詠田	尾山	林
		図番	: DL-E13VN_S-01			