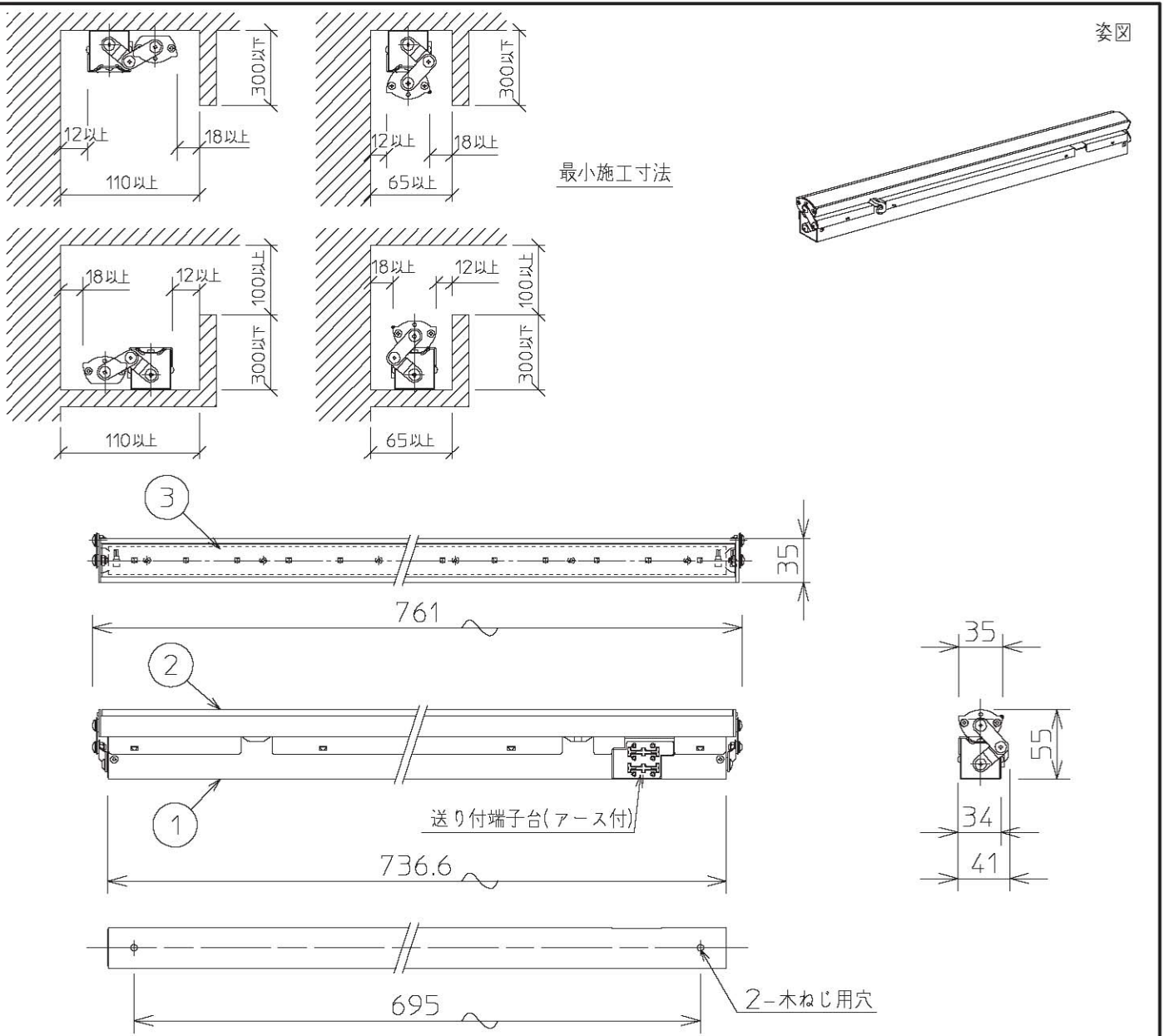


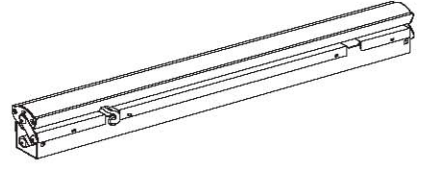
間接照明

品番 DL-RD10WS

姿図



最小施工寸法



<table border="1"> <tr> <td>定格光束</td> <td>1100Lm</td> </tr> <tr> <td>LED照明器具の固有エネルギー消費効率</td> <td>48Lm/W</td> </tr> </table>	定格光束	1100Lm	LED照明器具の固有エネルギー消費効率	48Lm/W	<p>灯具可動範囲</p>	<p><b>安全に関するご注意</b></p> <ul style="list-style-type: none"> <li>○ この器具は、一般通常環境の屋内天井直付・壁付・床直付兼用器具です。一般通常環境以外の所、屋外、湿気の多い所、水気のかかる所では使用しないでください。落下・感電・火災の原因になります。</li> <li>○ 電源電圧は、器具銘板に記載されている電圧±6%内でご使用下さい。また、電源周波数は器具銘板に従って正しく使用して下さい。感電・火災の原因になります。</li> <li>○ この器具は木ねじ取付専用器具です。必ず木ねじ〔2本〕で補強材のある位置に取付けてください。落下の原因になります。</li> </ul>
定格光束	1100Lm					
LED照明器具の固有エネルギー消費効率	48Lm/W					

				機能	一般用	特記事項 1/2照度角 62° ビーム角 96° 注)調光器併用不可 LEDモジュール寿命 40000時間 電気容量 23VA		
6				取付場所	屋内 天井直付・壁付・床直付兼用			
5				電源接続	端子台			
4				消費電力	23W 定格電圧 100V			
3	灯具	アルミ型材	アルマイト	適合ランプ	LED23W 演色性Ra85 白色(4000K)			
2	カバー	アクリル型材	消し	付・別売				
1	本体	亜鉛鋼板		図番	DL-RD10WS_S-02	承認	検印	作成
No.	部品名	材質	備考	器具重量	約 1.2 kg	詠田	清水	高茂