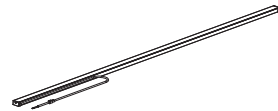


- ・施工上・使用上の注意については、別途工事説明書及び取扱説明書をお読みください。
- ・軽微な仕様は、予告なく変更する場合があります。

## ⚠️ 安全に関するご注意

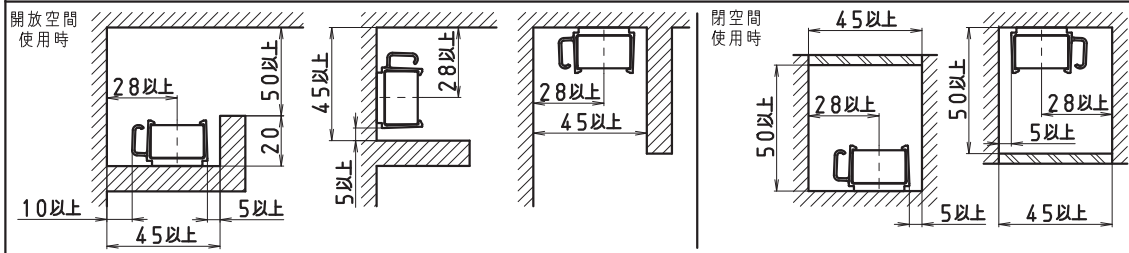
### [一般屋内専用器具]

- ・屋外や、水気、湿気のある場所では使用しないで下さい。(絶縁不良による感電の原因となります。)
- ・断熱材、防音材、燃えやすい物で覆わないでください。(火災の原因となります。)
- ・指定の適合直流電源装置以外は使用しないでください。(火災の原因となります。)

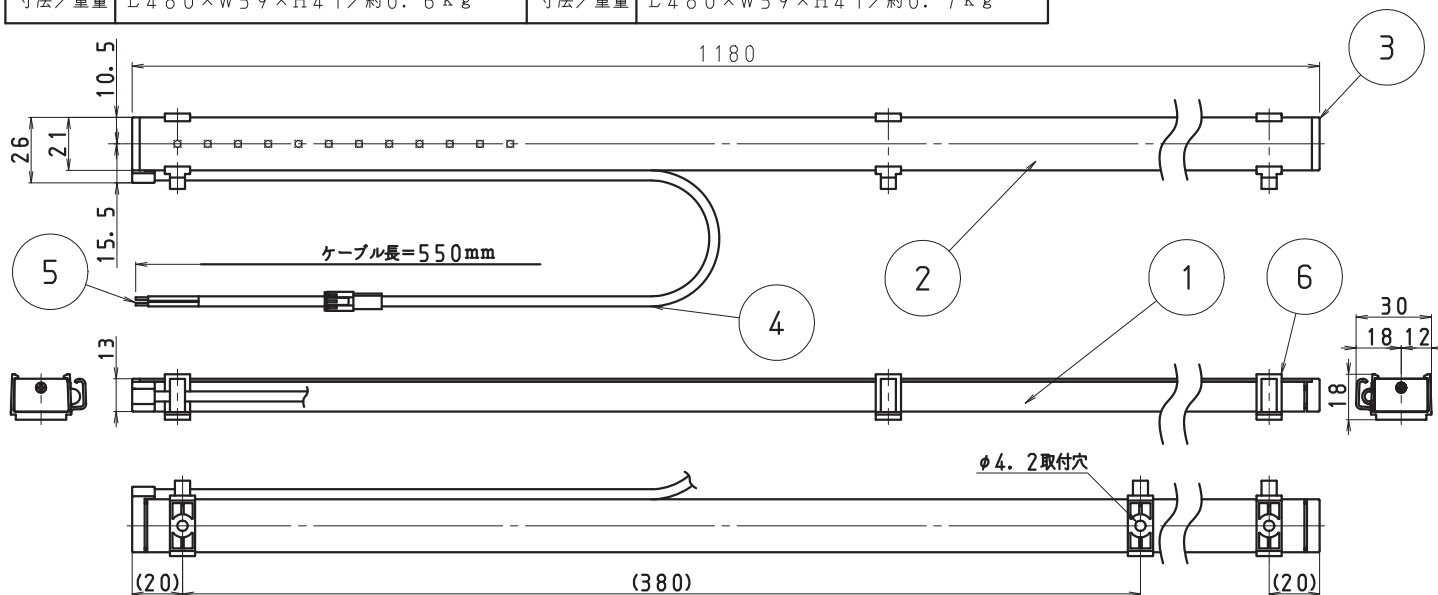


## 最小施工寸法

※温度を考慮した限度寸法です。施工・光の効果は考慮されません。  
※造営材の材質によって、最小施工寸法以上の距離が必要となる場合があります。

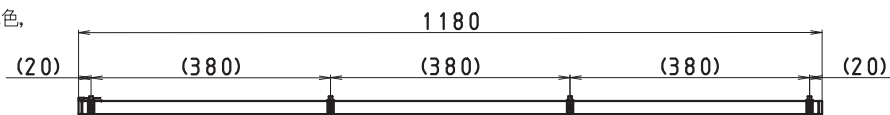


適合直流電源装置 (別売)		適合直流電源装置 (2灯接続) (別売)	
形番	DL-Y P 2 0 1 (調光可能・PWM調光信号方式)	形番	DL-Y P 2 0 3 (調光可能・PWM調光信号方式)
寸法/重量	L 4 8 0 × W 5 9 × H 4 1 / 約 0. 6 k g	寸法/重量	L 4 8 0 × W 5 9 × H 4 1 / 約 0. 7 k g



### [使用上のご注意]

- ・器具と被照射物は5cm以上離してください。
- ・LED光源にはバラツキがあるため、同一形名商品でも商品ごとに発光色や明るさが異なる場合がありますが異常ではありません。
- ・LED光源は経年変化により、同一形名商品でも商品ごとに発光色、明るさが異なる場合がありますが異常ではありません。
- ※1 設計目標値であり、保証する値ではありません。
- ※2 適合直流電源装置 (60Hz) を使用した際の値です。



取付架台推奨取付寸法

項目	特性		
発光体	LEDモジュール		
器具形番	DL-R1122N	DL-R1122L	
色温度 (K)	5000	3000	
器具光束 (lm)	2470	2100	
固有エネルギー消費効率 (lm/w)*2	90.4	76.9	
Ra	83		
1/2照度角	30°×90°		
質量	約0.3kg		
電源周波数 (Hz)*2	50/60		
入力電圧 (V)*2	100	200	242
消費電力 (W)*2	27.7	27.3	27.4
入力電流 (mA)*2	279	140	119
入力容量 (VA)*2	27.9	28.0	28.8
特記事項	・光源寿命 40000h (光束維持率70%) ※1 ・調光範囲 約10~100%*2		

9	木ネジ	4	—	付属部品
8	取付架台	4	樹脂	ホワイト (付属部品)
7	電源ケーブル	1	—	ホワイト
6	電源コネクター	1	樹脂	ホワイト
5	接続ケーブル	1	—	ホワイト
4	ケーブル	1	—	ホワイト
3	エンドキャップ	2	樹脂	ホワイト
2	レンズカバー	1	樹脂	透明
1	ベース	1	樹脂	ホワイト
番号	部品名	員数	材質・材厚	備考
製品名	LEDライン照明L1200タイプ*	尺度	: 1/3	承認
形番	DL-R1122*	作成日	: 2015.08.27	検印
		図番	: DL-R1122_S-02	作成
				森上 谷 山本誠