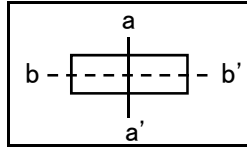
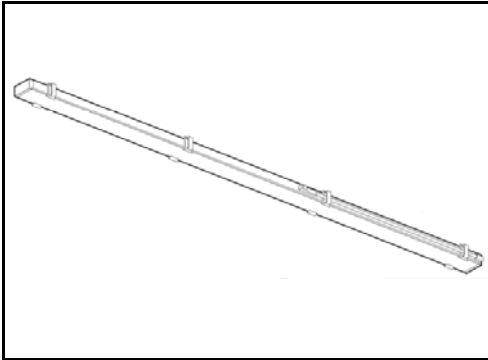


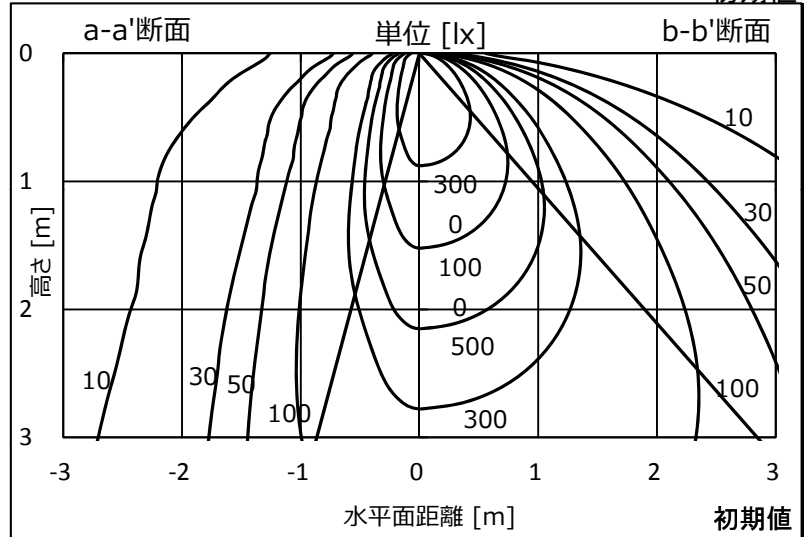
シャープ製LED照明器具 配光データシート 形名 DL-R1122N



器具光束	2,470 lm
上方光束	0 lm
下方光束	2,470 lm
最大光度	2,314 cd

初期値

光源	LED
形式	ライン照明
配光	中角
相関色温度	5,000K
保守率	良:0.86 中:0.83 否:0.79
備考	



角度	光度[cd/1,000lm]		
	a-a'	b-b'	C-C'
0	937	937	-
10	663	911	-
20	362	841	-
30	155	718	-
40	75	541	-
50	41	325	-
60	28	160	-
70	21	67	-
80	12	18	-
90	6	1	-
100	0	0	-
110	0	0	-
120	0	0	-
130	0	0	-
140	0	0	-
150	0	0	-
160	0	0	-
170	0	0	-
180	0	0	-

