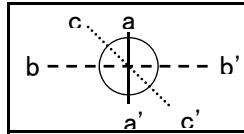
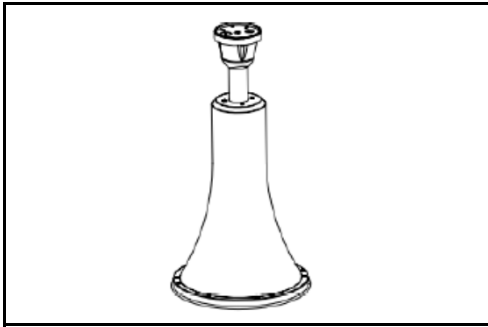
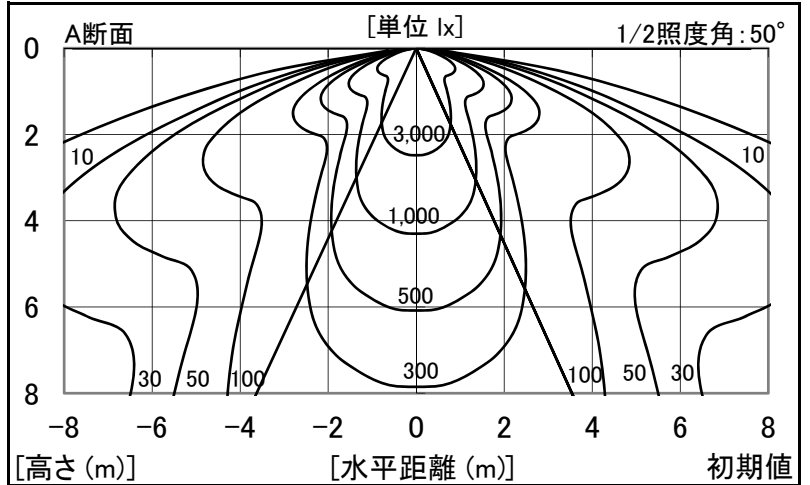


シャープ製LED照明器具 配光データシート 形名 DL-EHS02

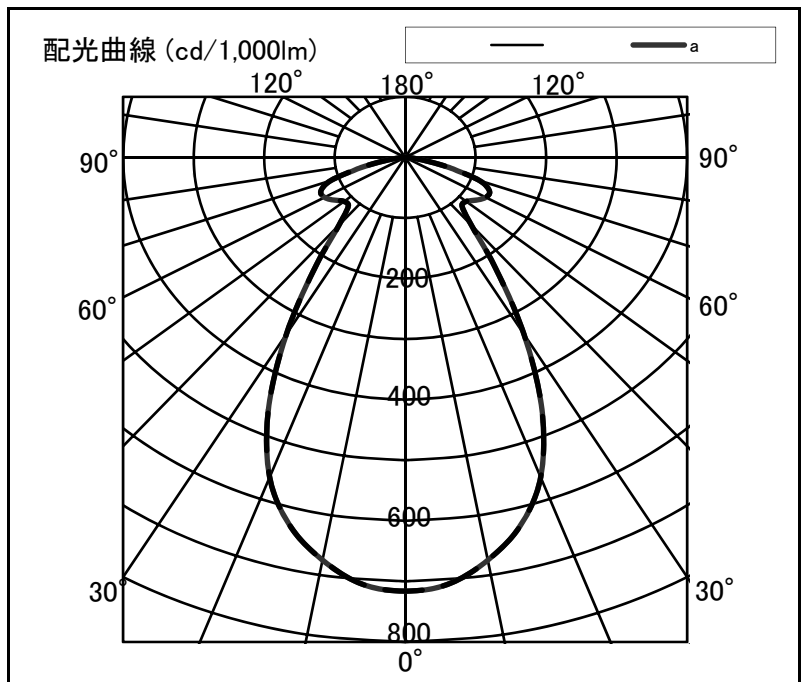


器具光束	22,000 lm
上方光束	0 lm
下方光束	22,000 lm
最大光度	15,752 cd

光源	LED
形式	高天井照明(電源内蔵形)
パネル	透明パネル
色温度	5,400K
保守率	良:0.79 中:0.77 否:0.73
最大取付間隔	a-a 1.0H b-b 1.0H
備考	



角度	光度[cd/1,000lm]		
	A-A'	B-B'	C-C'
0	716	716	-
10	675	675	-
20	562	562	-
30	337	337	-
40	146	146	-
50	113	113	-
60	132	132	-
70	113	113	-
80	26	26	-
90	0	0	-
100	0	0	-
110	0	0	-
120	0	0	-
130	0	0	-
140	0	0	-
150	0	0	-
160	0	0	-
170	0	0	-
180	0	0	-



反射率	80								70								50								30								20								0							
	天井		70		50		30		70		50		30		50		30		30		30		10		10		10		10		0																	
室指数	照明率(×0.01)																																															
0.6	74	69	62	59	54	53	73	68	61	58	54	53	60	58	53	52	53	52	48	46																												
0.8	84	76	71	67	63	60	82	75	70	66	62	60	68	65	61	59	60	59	55	53																												
1.0	90	81	78	72	69	66	88	80	76	71	69	66	74	70	67	65	66	64	60	58																												
1.25	96	86	85	78	76	72	94	84	83	77	75	71	80	75	73	70	71	69	66	4																												
1.5	101	89	90	82	82	76	98	88	88	81	81	76	84	79	78	75	76	73	70	68																												
2.0	108	94	98	88	91	83	104	92	92	87	89	82	91	85	86	81	83	80	76	74																												
2.5	112	97	104	91	97	87	108	95	95	90	95	86	96	88	91	85	87	84	80	79																												
3.0	115	99	108	94	101	90	111	97	97	93	99	90	99	91	95	88	90	87	84	82																												
4.0	119	101	113	98	108	95	115	100	100	97	105	94	103	95	100	92	95	90	88	86																												
5.0	122	103	116	100	112	97	117	101	101	99	109	96	106	97	103	95	98	93	91	89																												
7.0	124	105	121	102	117	100	120	103	103	101	113	99	109	99	107	98	101	96	94	92																												
10	127	106	124	104	121	103	122	105	105	103	117	102	112	101	110	100	104	98	96	94																												