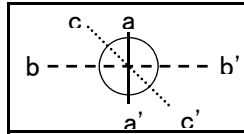
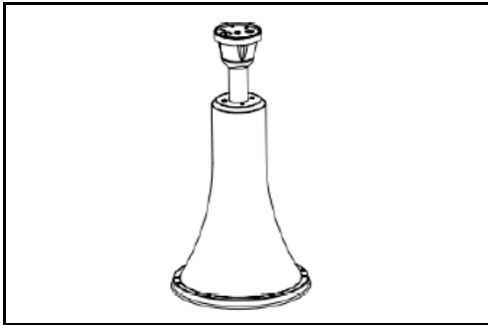
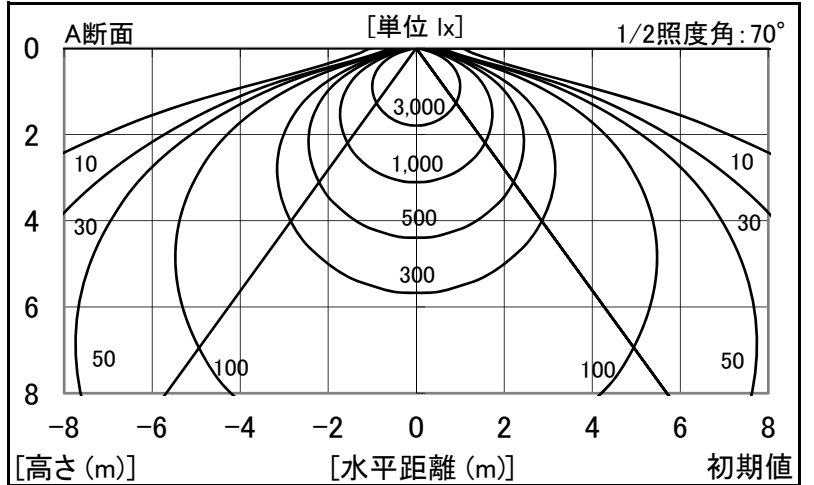


シャープ製LED照明器具 配光データシート 形名 DL-EHS01

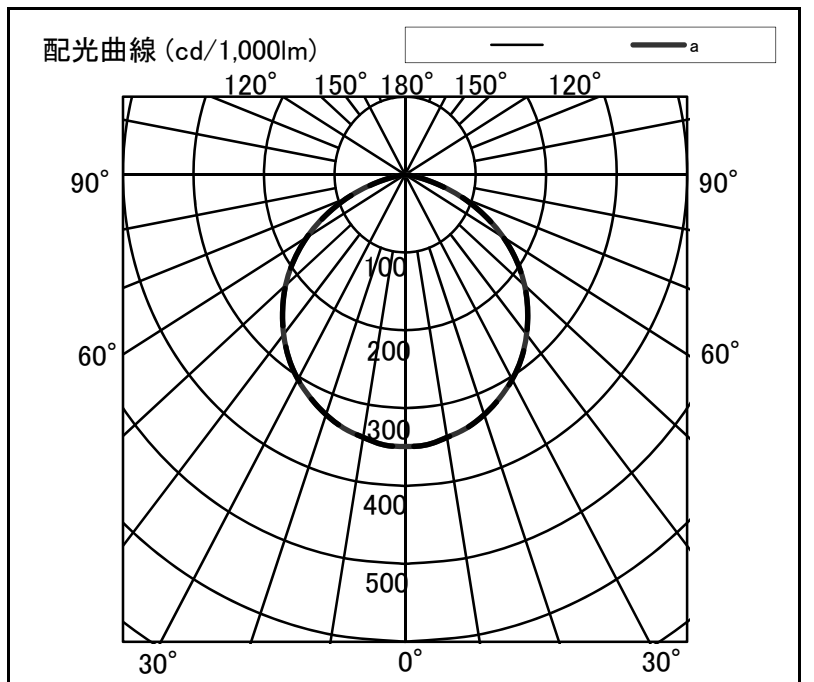


器具光束	23,000 lm
上方光束	0 lm
下方光束	23,000 lm
最大光度	8,027 cd

光源	LED
形式	高天井照明(電源内蔵形)
パネル	透明パネル
色温度	5,400K
保守率	良:0.79 中:0.77 否:0.73
最大取付間隔	a-a 1.3H b-b 1.3H
備考	



角度	光度[cd/1,000lm]		
	A-A'	B-B'	C-C'
0	349	349	-
10	343	343	-
20	328	328	-
30	304	304	-
40	268	268	-
50	221	221	-
60	161	161	-
70	88	88	-
80	18	18	-
90	4	4	-
100	0	0	-
110	0	0	-
120	0	0	-
130	0	0	-
140	0	0	-
150	0	0	-
160	0	0	-
170	0	0	-
180	0	0	-



反射率	80						70						50				30		20		0		
	天井		壁		床		天井		壁		床		天井		壁		床		天井		壁		床
室指数	照明率(×0.01)																						
0.6	63	58	48	46	39	38	61	57	48	45	39	38	46	44	38	38	38	37	32	31			
0.8	76	69	61	57	52	50	73	67	60	57	51	49	58	55	50	49	49	48	43	41			
1.0	84	76	70	65	61	58	81	74	69	64	60	57	66	63	59	56	57	56	51	49			
1.25	92	82	79	72	70	65	89	80	77	71	69	65	74	70	67	64	65	63	59	57			
1.5	98	86	86	78	77	71	94	84	83	77	75	70	80	75	73	69	70	68	64	62			
2.0	105	92	95	85	87	79	102	90	92	84	85	78	88	82	82	77	79	76	72	70			
2.5	110	95	101	89	94	84	106	93	98	88	92	84	93	86	88	82	84	81	77	75			
3.0	114	97	106	92	99	88	110	96	102	91	96	87	97	89	92	86	88	84	81	79			
4.0	118	100	111	96	106	93	114	99	108	95	103	92	102	93	98	90	93	89	86	84			
5.0	121	102	115	99	110	96	116	101	111	98	107	95	105	95	101	93	96	91	89	87			
7.0	124	104	120	102	116	100	119	103	116	101	112	98	108	98	106	97	100	95	92	90			
10	126	106	123	104	120	102	121	104	119	103	116	101	111	100	109	99	103	97	95	93			