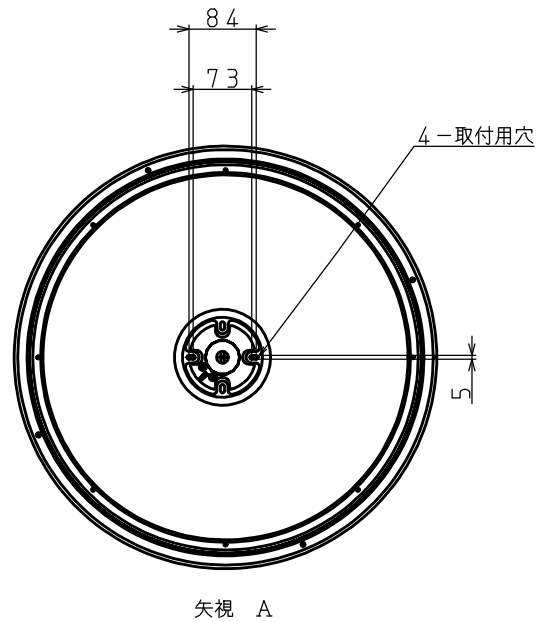
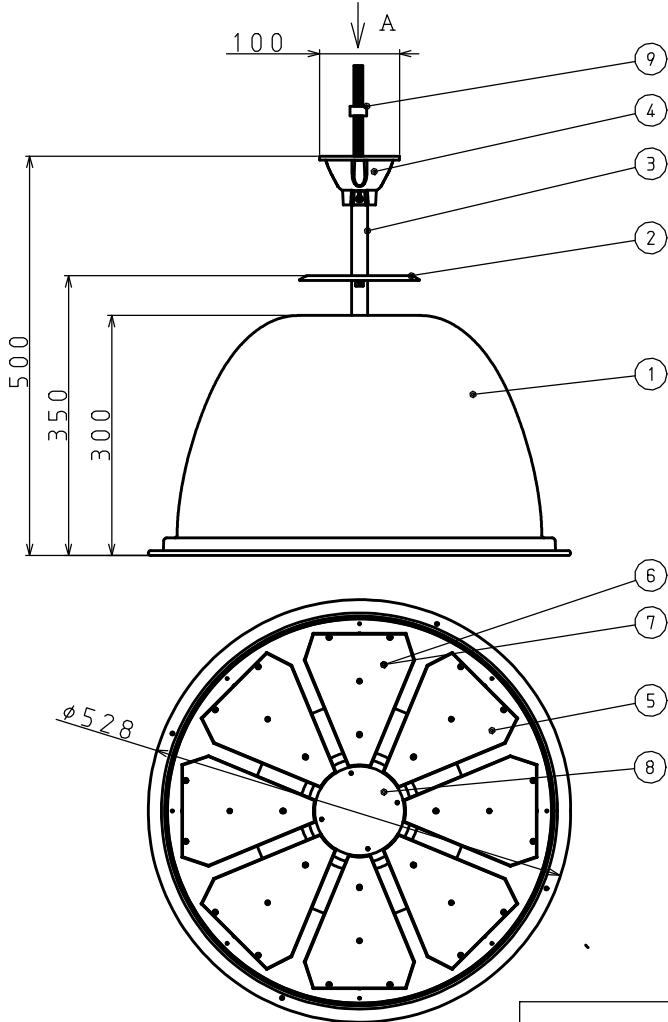
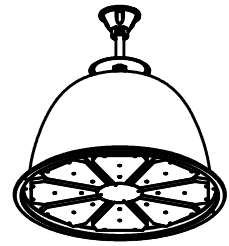


- ・施工上・使用上の注意については、別途工事説明書及び取扱説明書をお読みください。
- ・軽微な仕様は、予告なく変更する場合があります。

## △ 安全に関するご注意

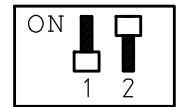
### [一般屋内専用器具]

- ・屋外や、水気、湿気のある場所では使用しないで下さい。(絶縁不良による感電の原因となります。)
- ・振動や衝撃のある場所、粉塵や腐食性ガス、オイルミスト、硫黄成分や塩素ガスが発生する場所には使用しないでください。(落下の原因となります。)
- ・断熱材、防音材、燃えやすい物で覆わないでください。(火災の原因となります。)
- ・住宅の断熱施工天井には使用できません。
- ・指定の適合灯具以外は使用しないでください。(火災の原因となります。)
- ・逆向きの設置や横向きの設置は行わないでください。(火災の原因となります。)



### ※1 注意事項:

本灯具と適合電源DL-YPH04:2台の接続に際しては、電源側面の出力調整用スイッチを、2台とも90% (右図) に設定してご使用ください。(80%, 70%の設定も可能です。100%設定は不可です) 詳しくは電源の説明書をご参照ください。



DL-YPH04のスイッチ: 90%設定

器具形番	DL-EH402N	
組合せ電源	DL-YPH04 (2台必要) ※1	
電源入力電圧 (V)	AC 100~242	
消費電力 (W) (電源含む)	200V	362
周波数 (Hz)	50/60	
器具光束 (lm)	45500	
固有エネルギー消費効率 (lm/W) (200V)	125.6	
相関色温度 (K)	5000	
平均演色評価数	74	
ビーム角 (°)	60	
光源寿命 (h)	60000	
光束維持率 (%)	94	
質量 (灯具) (kg)	4.8	
動作環境温度 (℃)	-30~50	
特記事項	電源~灯具間の配線は50mまで可 30°までの傾斜天井に設置可	

9	コネクタ	1		
8	センターカバー	1	PC t1	
7	LED	192		
6	レンズ	8	PC	
5	ベース	1	A5052 t2	
4	取付金具	1	ADC12	N7.5塗装
3	パイプ	1	A6063 t2	N7.5塗装
2	上カバー	1	A5052 t1	N7.5塗装
1	フード	1	A1050 t1.2~0.8	N7.5塗装
番号	部 品 名	員数	材質・材厚	備考
製品名	LED高天井照明	尺度	: no scale	承認
形番	DL-EH402N	作成日	: 2017.02.23	検印
		図番	: DL-EH402N_SS-03	作成
				染井 小久保 鈴木