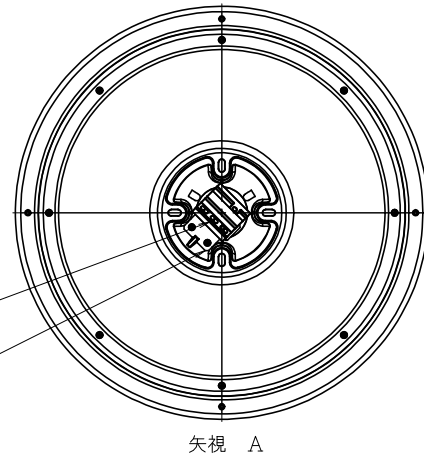
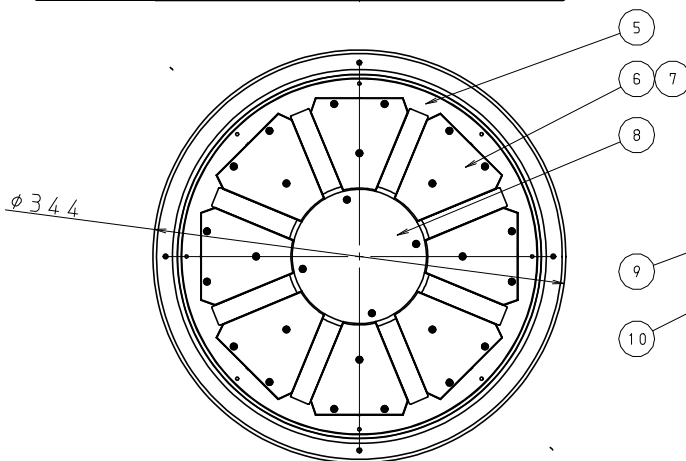
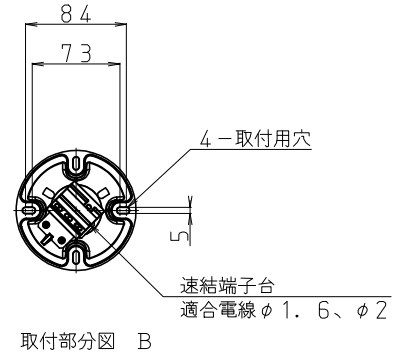
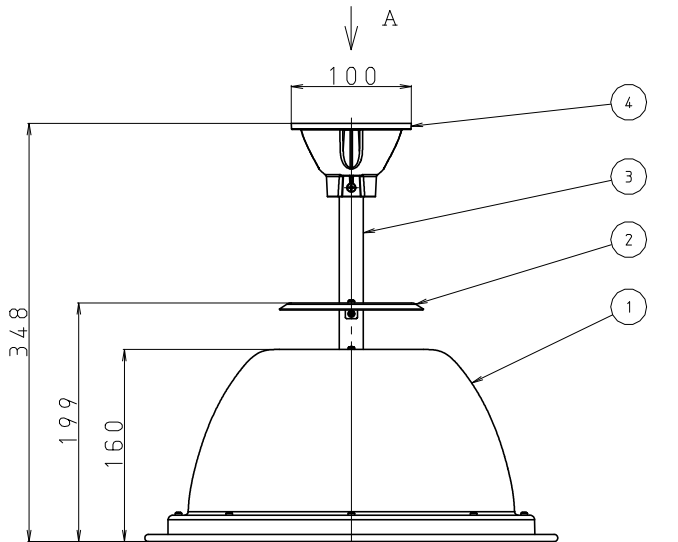
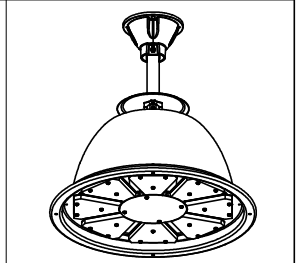


- ・施工上・使用上の注意については、別途工事説明書及び取扱説明書をお読みください。
- ・軽微な仕様は、予告なく変更する場合があります。

⚠ 安全に関するご注意

[一般屋内専用器具]

- ・屋外や、水気、湿気のある場所では使用しないで下さい。(絶縁不良による感電の原因となります。)
- ・振動や衝撃のある場所、粉塵や腐食性ガス、オイルミスト、硫黄成分や塩素ガスなどが発生する場所には使用しないでください。(落下の原因となります。)
- ・断熱材、防音材、燃えやすい物で覆わないでください。(火災の原因となります。)
- ・住宅の断熱施工天井には使用できません。
- ・指定の適合灯具以外は使用しないでください。(火災の原因となります。)
- ・逆向きの設置や横向きの設置は行わないでください。(火災の原因となります。)



器具形番	DL-EH205N	
組合せ電源	DL-YPH08	DL-YPH10
電源入力電圧 (V)	AC 100~242	
消費電力 (W) (電源含む)	100V	165
	200V	165
	242V	165
周波数 (Hz)	50/60	
器具光束 (lm)	24000	
固有エネルギー消費効率 200V時 (lm/W)	145.4	
相関色温度 (K)	5000	
平均演色評価数	70	
ビーム角 (°)	60	
質量 (灯具) (kg)	1.8	
動作環境温度 (°C)	-30~50	
特記事項	電源~灯具間の配線は50mまで可 30°までの傾斜天井に設置可	

適合電源	DL-YPH08	調光機能なし
	DL-YPH10	調光機能あり

10	端子台取付金具	1	SGCC t0.6	
9	端子台	1		
8	センターカバー	1	PC t1	
7	LED	96		
6	レンズ	8	PC	
5	ベース	1	A5052 t2	
4	取付金具	1	ADC12	N7.5塗装
3	パイプ	1	A6063 t2	N7.5塗装
2	上カバー	1	A5052 t1	N7.5塗装
1	フード	1	A1050 t1.2~0.8	N7.5塗装
番号	部 品 名	員数	材質・材厚	備考
製品名	LED高天井照明	尺度	: no scale	承認
形番	DL-EH205N	作成日	: 2018.06.25	櫻井
		図番	: DL-EH205N_S-01	
				林田
				検印
				作成