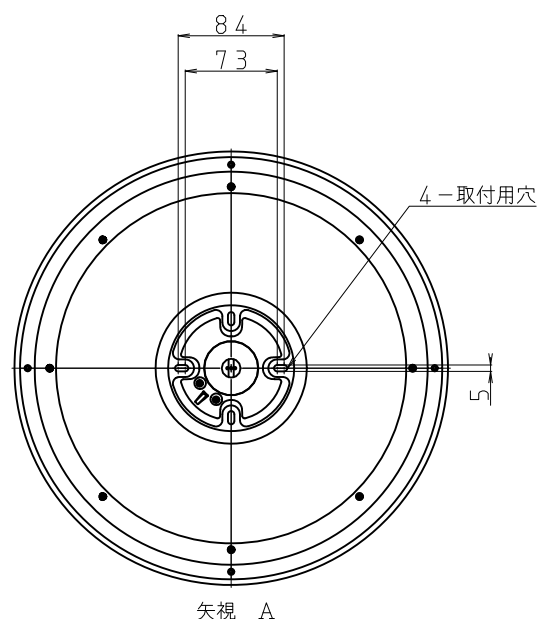
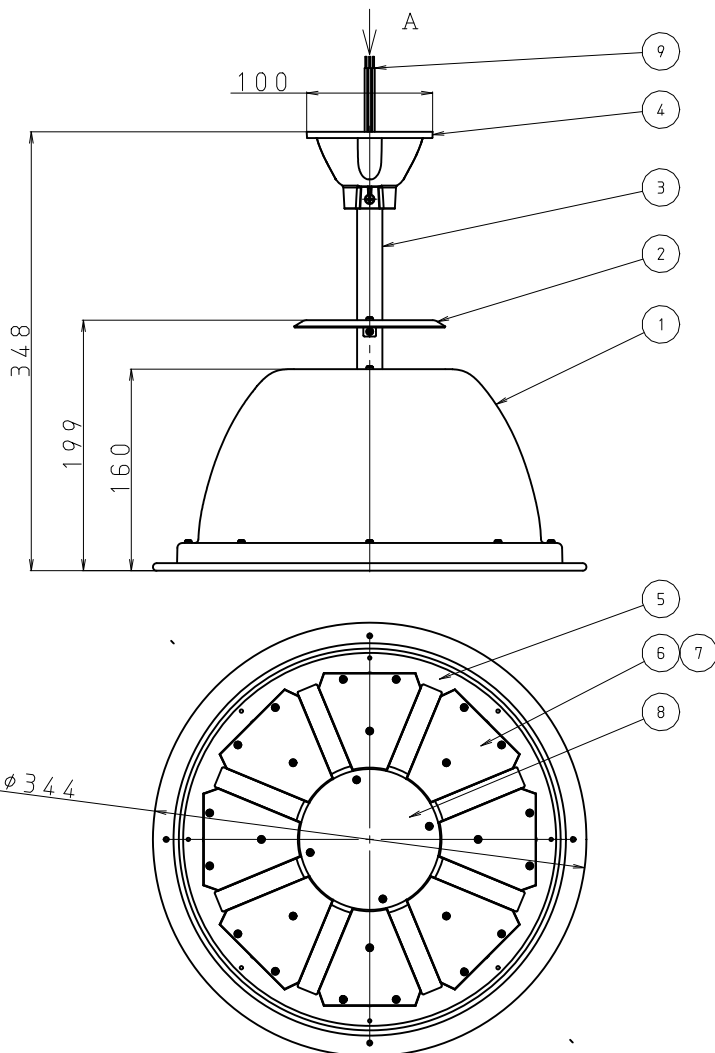
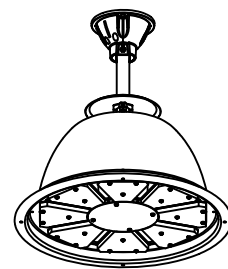


・施工上・使用上の注意については、別途工事説明書及び取扱説明書をお読みください。
 ・軽微な仕様は、予告なく変更する場合があります。

△ 安全に関するご注意

【特殊環境用器具】

- ・屋外では使用しないで下さい。(但し軒下などの屋側でご使用になれます。)
- ・振動や衝撃のある場所、粉塵や腐食性ガス、オイルミスト、硫黄成分や塩素ガスなどが発生する場所には使用しないでください。(落下の原因となります。)
- ・断熱材、防音材、燃えやすい物で覆わないでください。(火災の原因となります。)
- ・住宅の断熱施工天井には使用できません。
- ・指定の適合電源以外は使用しないでください。(火災の原因となります。)
- ・逆向きの設置や横向きの設置は行わないでください。(火災の原因となります。)



| | | |
|------------------------------|------------------------------------|----------|
| 器具形番 | DL-EH203N | |
| 組合せ電源 | DL-YPH02 | DL-YPH04 |
| 電源入力電圧 (V) | AC 100~242 | |
| 消費電力 (W) (電源含む) | 100V | 203 |
| | 200V | 199 |
| | 242V | 199 |
| 周波数 (Hz) | 50/60 | |
| 器具光束 (lm) | 22500 | |
| 固有エネルギー消費効率 (lm/W) (200V) | 113.0 | 111.3 |
| 相関色温度 (K) | 5000 | |
| 平均演色評価数 | 74 | |
| ビーム角 (°) | 90 | |
| 光源寿命 (h) | 60000 | |
| 光束維持率 (%) | 94 | |
| 質量 (灯具) (kg) | 1.8 | |
| 動作環境温度 (℃) | -40~50 | |
| 特記事項 | 電源~灯具間の配線は50mまで可 30°までの傾斜天井に設置可 | |

| | | |
|------|----------|--------|
| 適合電源 | DL-YPH02 | 調光機能なし |
| | DL-YPH04 | 調光機能あり |

| | | | | |
|-----|-------------------|-----|-------------------|------------|
| 11 | 角度固定金具セット | 1 | SUS | 同梱部品 |
| 10 | 締結部品 | | SUS | |
| 9 | ケーブル | 3 | 18AWG | 黒/白/黄緑 |
| 8 | センターカバー | 1 | PC t1 | |
| 7 | LED | 96 | | |
| 6 | レンズ | 8 | PC | |
| 5 | ベース | 1 | A5052 t2 | |
| 4 | 取付金具 | 1 | ADC12 | N7.5塗装 |
| 3 | パイプ | 1 | A6063 t2 | N7.5塗装 |
| 2 | 上カバー | 1 | A5052 t1 | N7.5塗装 |
| 1 | フード | 1 | A1050 t1.2~0.8 | N7.5塗装 |
| 番号 | 部品名 | 員数 | 材質・材厚 | 備考 |
| 製品名 | LED高天井照明 [防湿・防雨型] | 尺度 | : no scale | 承認 |
| 形番 | DL-EH203N | 作成日 | : 2017.03.30 | 検印 |
| | | 図番 | : DL-EH203N_SS-07 | 作成 |
| | | | | 染井 小久保 鈴木弘 |