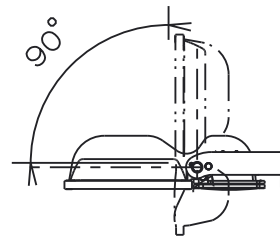


安全に関するご注意

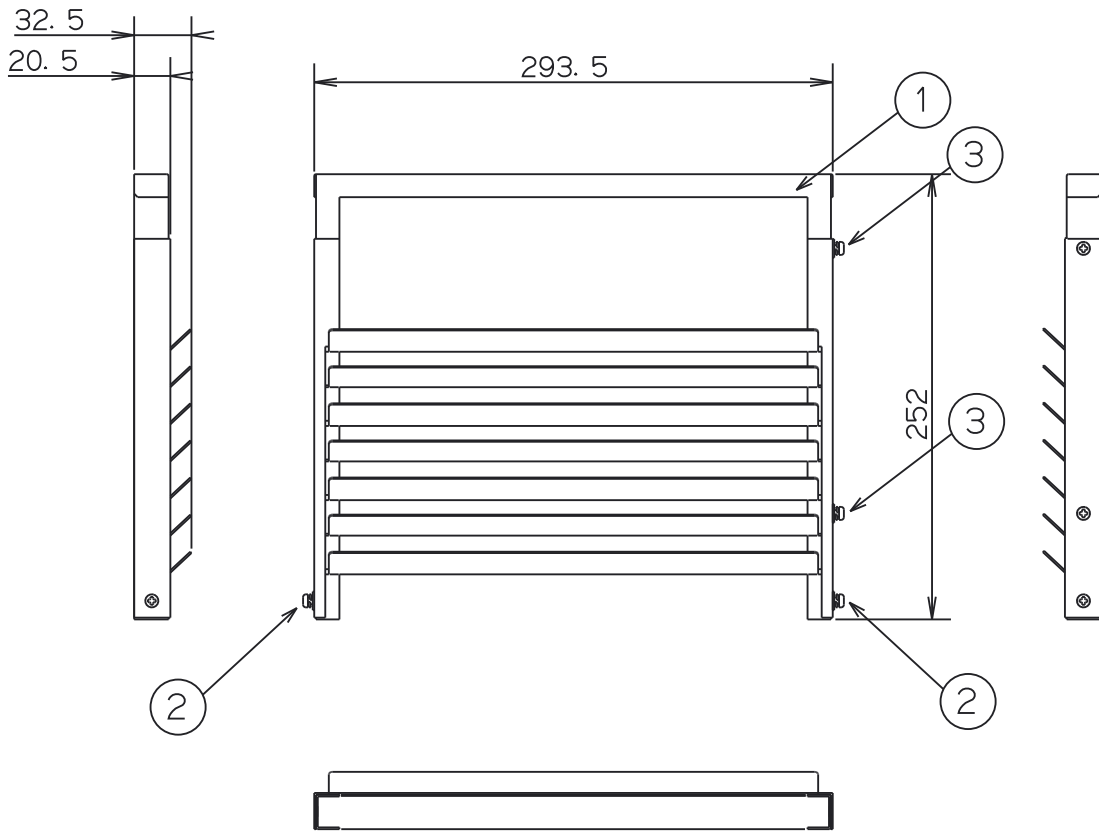
- ・この金具は単体では使用できません。
適正な器具との組み合わせで使用してください。
- ・適合外の器具と組み合わせると落下の原因となります。
- ・この器具は塩害仕様ではありません。塩害地域には取り付けしないでください。
早期に錆・腐食などが生じ、落下の原因となります。

※施工上の注意とご使用上の注意詳細は、取扱説明書をお読みください。



後方カッターバー取付可能角度

※後方カッターバーは、投光器の設置角度が上図の範囲内で使用してください。
(この範囲以外で使用されると落下の原因となります。)



金具質量：約560g
(ネジなどの付属品を含む)

DL-EL51/52N-(W)	3	ネジ(固定用)	4	SUS304(M4セムス L=5)	ゆるみ防止剤塗布 (2本予備ネジ)
DL-EL34/41N-(W/B)	2	ネジ(抜け防止)	4	SUS304(M4セムス L=12)	ゆるみ防止剤塗布 (2本予備ネジ)
DL-EL38/42N-(W/B)	1	ベース	1	SUS430(t=1.0)	塗装(粉体)
DL-EL39B-(B)	番号	部 品 名	員数	材質・材厚	備考
LED投光器	製品名	後方カッターバー (セミカットオフ)	尺度 : no scale	承認	検印
適合器具 ()内→本体色コード	形番	DL-ELK15	作成日:2020.02.19	櫻井	谷
			図番 :DL-ELK15_S-04		