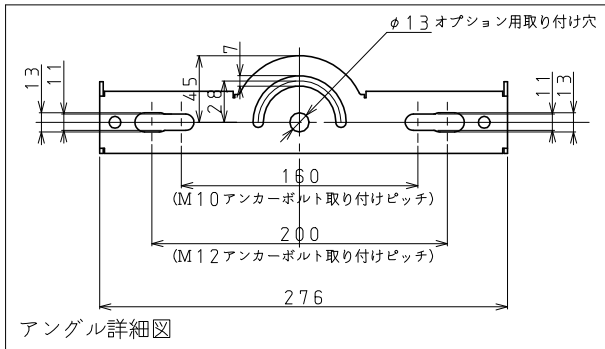


⚠️ 安全に関するご注意

- ・この器具は一般屋外用器具です。  
粉塵が多い場所、振動が激しい場所、噴水などにより常時水のかかる場所、湿気が多い場所、  
長期間積雪のある場所、水中、腐食性ガスなどが発生する場所、海岸隣接地帯では使用しないで  
ください。
- ・この器具の取り付けは、取扱説明書に従ってください。  
(指定以外の取り付けをおこなうと器具落下の原因となります。)
- ・器具を布や紙などの可燃物で覆ったり、被せたり、燃えやすいものを近づけないでください。
- ・風速60m/s以上の場所では、使用しないでください。
- ・安全上、LED光源を直視することはおやめください。
- ・この器具は-30℃~40℃の範囲で使用するように設計しています。  
高温で使用すると火災、LED短寿命の原因となります。

※施工上の注意とご使用上の注意詳細は、取扱説明書をお読みください。  
\*1 設計目標値であり、保証する値ではありません。使用条件により変化致します。



保護等級	IP65
設計許容風速	受圧面積
60m/s	(正面) 0.103m <sup>2</sup>
	(側面) 0.034m <sup>2</sup>

項目	特性		
発光体	LEDモジュール		
器具光束	6150lm		
固有エネルギー消費効率 (200V時)	143.0lm/W		
関連色温度	5000K		
平均演色評価数	Ra70		
質量	約7.0kg		
定格周波数	50/60Hz		
定格電圧	100-242V		
	100V	200V	242V
消費電力 (W)	43	43	43
入力電流 (A)	0.44	0.24	0.21
特記事項	・電源一体型 ・出力調整機能付き (100、80、70%)		

番号	部品名	員数	材質・材厚	備考
8	口出線	1	キャプタイケケーブル 0.75mm <sup>2</sup> × 3芯	器具外寸法: 約 1500mm
7	LED	96		-
6	レンズ	1	ポリカーボネート	透明
5	前面ガラス	1	強化ガラス (t4.0)	透明
4	アングル	1	ステンレス (t2.5)	塗装
3	電源カバー	1	アルミダイカスト	塗装
2	ガラスカバー	1	アルミダイカスト	塗装
1	本体	1	アルミダイカスト	塗装
製品名	LED投光器	尺度	no scale	承認
形番	DL-EL32N-W	作成日	2018.5.29	検印
		図番	DL-BL32N_S-01	作成
				櫻井
				谷
				林田