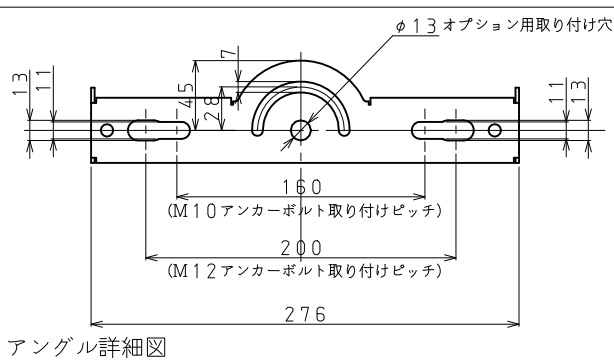


## ⚠ 安全に関するご注意

- この器具は一般屋外用器具です。  
粉塵が多い場所、振動が激しい場所、噴水などにより常時水のかかる場所、湿気が多い場所、長期間積雪のある場所、水中、腐食性ガスが発生する場所、海岸隣接地帯では使用しないでください。
- この器具の取り付けは、取扱説明書に従ってください。  
(指定以外の取り付けをおこなうと器具落下の原因となります。)
- 器具を布や紙などの可燃物で覆ったり、被せたり、燃えやすいものを近づけないでください。
- 風速60m/s以上の場所では、使用しないでください。
- 安全上、LED光源を直視することはおやめください。
- この器具は-30℃~35℃の範囲で使用するように設計しています。  
高温で使用すると火災、LED短寿命の原因となります。

※施工上の注意とご使用上の注意詳細は、取扱説明書をお読みください。

※1 設計目標値であり、保証する値ではありません。使用条件により変化致します。



保護等級	IP65
設計許容風速	受圧面積
60m/s	(正面) 0.103m <sup>2</sup>
	(側面) 0.034m <sup>2</sup>

適合電源	DL-YPH02 (屋外)	調光機能なし
	DL-YPH04 (屋内、軒下)	調光機能あり

※電源は、塩素ガスが充満した屋内プール内に設置しないでください。  
電源の使用環境条件などは それぞれの取扱説明書をお読みください。

器具形番	DL-EL20N-W	
組合せ電源	DL-YPH02	DL-YPH04
電源入力電圧 (V)	AC 100~242	
消費電力 (W) (電源含む)	100V	203
	200V	199
	242V	202
周波数 (Hz)	50/60	
器具光束 (lm)	21500	
固有エネルギー消費効率 (lm/W) (200V時)	108.0	106.4
相関色温度 (K)	5000	
平均演色評価数	74	
質量 (灯具) (kg)	約6.5	
動作環境温度 (℃)	-30~35	
特記事項	電源~灯具間の配線は50mまで可 電源別置	

10	六角ボルト	2	M10 SUS316L	-
9	締め付けネジ	10	M4 SUS316L	-
8	口出線	1	キャプタイヤケーブル 0.75mm <sup>2</sup> ×3芯	器具外寸法: 約1500mm
7	LED	96		-
6	レンズ	1	ポリカーボネート	透明
5	前面ガラス	1	強化ガラス (t4.0) +フッ素コート	透明
4	アングル	1	ステンレス (t2.5)	塗装
3	電源カバー	1	アルミダイカスト	塗装
2	ガラスカバー	1	アルミダイカスト	塗装
1	本体	1	アルミダイカスト	塗装
番号	部 品 名	員数	材質・材厚	備考
製品名	LED投光器	尺度	no scale	承認 検印 作成
形番	DL-EL20N-W	作成日	2016. 2. 19	森上 小久保 林田
		図番	DL-EL20_S-02	