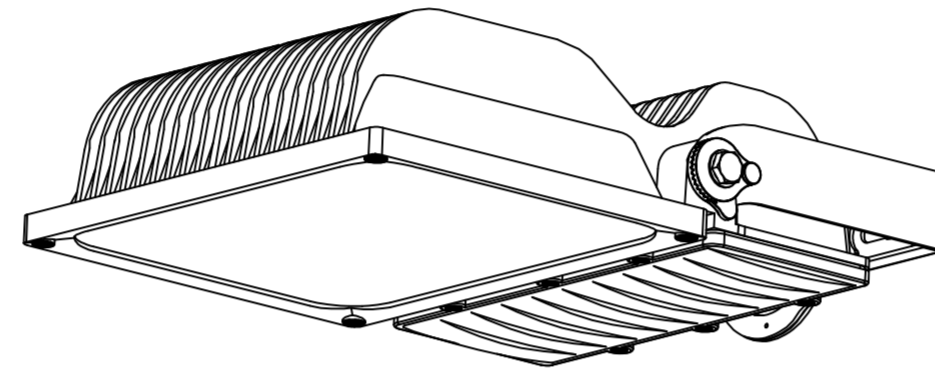


LED投光器 (エリア配光)



SHARP DL-EL10L-W

- LED (電球色)
- 寸法：幅290mm、奥行き400mm、高さ100mm
- 本体：アルミダイカスト (塗装色 ホワイト)
- 前面カバー：強化ガラス 透明
- レンズ：PC
- 定格電圧：AC100V~242V
- 消費電力：98W~96W
- 入力電流：0.98A (100V)、0.50A (200V)
0.43A (242V)
- 器具光束：7000lm
- 固有エネルギー消費効率：72.9lm/W (200V時)

- 光源寿命：60,000時間 (光束維持率 90%以上)
- 相関色温度：2700K
- 平均演色評価数 Ra80
- 質量：約7.0kg
- 保護等級：IP65
- 落下防止ワイヤ付