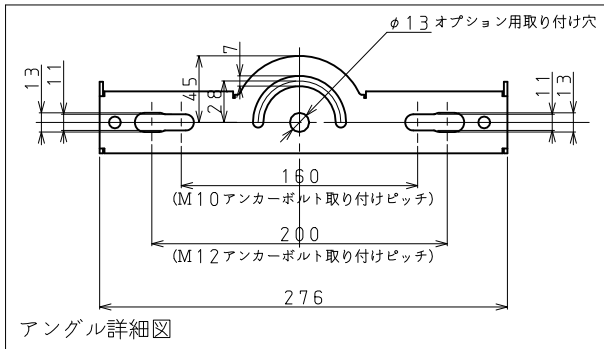


⚠ 安全に関するご注意

- ・この器具は一般屋外用器具です。
粉塵が多い場所、振動が激しい場所、噴水などにより常時水のかかる場所、湿気が多い場所、長期間積雪のある場所、水中、腐食性ガスなどが発生する場所、海岸隣接地帯では使用しないでください。
- ・この器具の取り付けは、取扱説明書に従ってください。
(指定以外の取り付けをおこなうと器具落下の原因となります。)
- ・器具を布や紙などの可燃物で覆ったり、被せたり、燃えやすいものを近づけないでください。
- ・風速50m/s以上の場所では、使用しないでください。
- ・安全上、LED光源を直視することはおやめください。
- ・この器具は-30℃~40℃の範囲で使用するように設計しています。
高温で使用すると火災、LED短寿命の原因となります。

※施工上の注意とご使用上の注意詳細は、取扱説明書をお読みください。
*1 設計目標値であり、保証する値ではありません。使用条件により変化致します。



保護等級	IP65
設計許容風速	受圧面積
60m/s	(正面) 0.103m ²
	(側面) 0.034m ²

	DL-EL02N-W	DL-EL02N-B	DL-EL02L-W	DL-EL02L-B
器具光束	6300lm	5850lm	4450lm	4150lm
固有エネルギー消費効率 (200V時)	103.2lm/W	95.9lm/W	72.9lm/W	68.0lm/W
相関色温度	5000K		2700K	
平均演色評価数	Ra70		Ra80	

項目	特性		
発光体	LEDモジュール		
質量	約7.0kg		
定格周波数	50/60Hz		
定格電圧	100-242V		
	100V	200V	242V
消費電力 (W)	63	61	61
入力電流 (A)	0.66	0.33	0.29
特記事項	・電源一体型 ・出力調整機能付き (100、80、70%)		

8	口出線	1	キャプタイヤケーブル 0.75mm ² × 3芯	器具外寸法: 約 1500mm
7	LED	96		-
6	レンズ	1	ポリカーボネート	透明
5	前面ガラス	1	強化ガラス (t4.0)	透明
4	アングル	1	ステンレス (t2.5)	塗装
3	電源カバー	1	アルミダイカスト	塗装
2	ガラスカバー	1	アルミダイカスト	塗装
1	本体	1	アルミダイカスト	塗装
番号	部 品 名	員数	材質・材厚	備考
製品名	LED投光器	尺度	no scale	承認 検印 作成
形番	DL-EL02*-*	作成日	2016. 2. 19	森上 小久保 林田
		図番	DL-EL02_S-05	