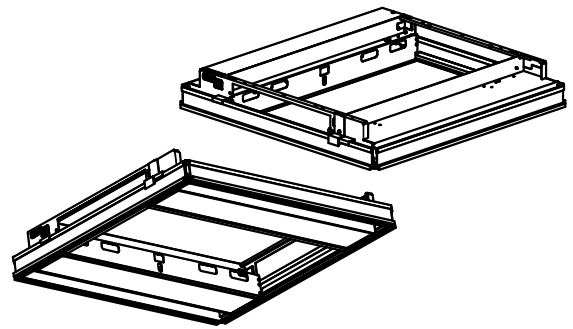
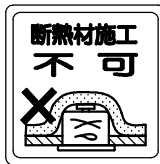


施工上の注意については、別途工事説明書及び取扱説明書をお読みください。
 軽微な仕様は、予告なく変更する場合があります。

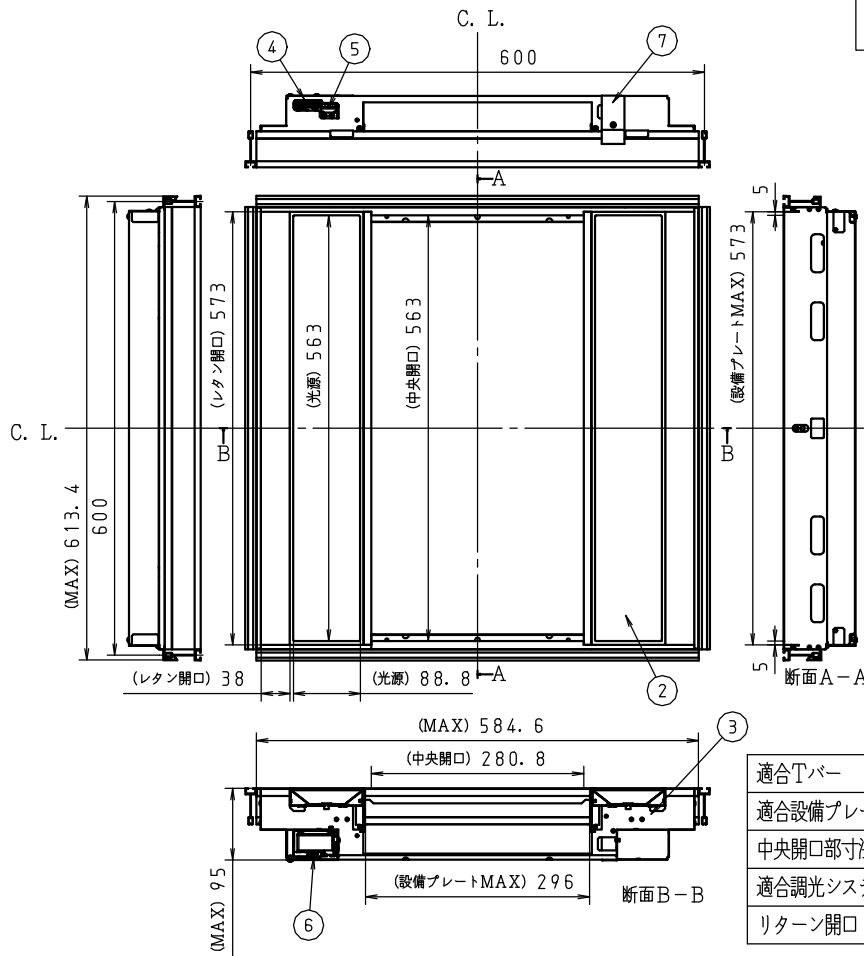
⚠ 安全に関するご注意

[一般屋内専用器具]

- ・屋外や、水気、湿気のある場所では使用しないで下さい。
 (絶縁不良による感電の原因となります。)
- ・システム天井専用器具です。適合Tバー以外には取付けないでください。
 (落下の原因となります。)
- ・断熱材、防音材、燃えやすい物で覆わないでください。
 (火災の原因となります。)



TENTATIVE



適合Tバー	□600グリッド対応 (各種対応可能)
適合設備プレート寸法	296 × 573mm (別途)
中央開口部寸法	280mm幅
適合調光システム	シャープマニュファクチャリング製調光システムに接続
リターン開口	0.036m ² (各種対応可能)

[使用上のご注意]

LED光源にはバラツキがあるため、同一形名商品でも商品ごとに発光色、明るさが異なる場合がありますが異常ではありません。

LED光源は経年変化により、同一形名商品でも商品ごとに発光色、明るさが異なる場合がありますが異常ではありません。

光学仕様についてはLEDの性能改善により変更の可能性があります。

*1 設計目標値であり、保証する値ではありません。使用条件により変化致します。

(全光束が初期の80%まで低下するまでの時間。製品寿命を保証するものではありません)

*2 Tバー形状、レタン開口面積、色温度、制御方式等のカスタマイズも承ります。

グリッド寸法□640、光源1灯タイプ、高効率タイプの製作も可能です。

項目	特性	
発光体	LEDモジュール	
器具光束 (lm)	3800程度	
色温度 (K)	2700~6000	
演色評価指数 (Ra)	80以上	
空調リターン開口面積	0.036m ² (各種対応可能)	
1/2照度角	115° ± 10°	
質量	約4.5kg	
入力周波数 (Hz)	50/60	
定格入力電圧 (V)	100	200
特記事項	・電源一体型 ・調光可能範囲 (約5~100%) ・光度設定・記憶と光度反映別コメント機能付 ・信号未受信時は前回制御信号の内容を保持 ・設計寿命 40000h*1	

番号	部品名	員数	材質・材厚	備考
8	落下防止ワイヤー	2	SUS	
7	Tバーフック	2	鋼板	鋼板
6	アングレンキバン	1	-	
5	調光端子台	1	樹脂	速結式・送り付
4	電源端子台	1	樹脂	速結式・送り付
3	LEDモジュール	4	-	
2	パネル	2	PC	乳白
1	本体	1	鋼板	塗装処理 (白色)
製品名	グリッド天井用LED照明 (デジタル単色ツイン)	尺度	no scale	承認 検印 作成
形番	特注品	作成日	2014.1.21	清水 田中
		図番	20140121-0	