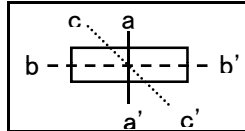
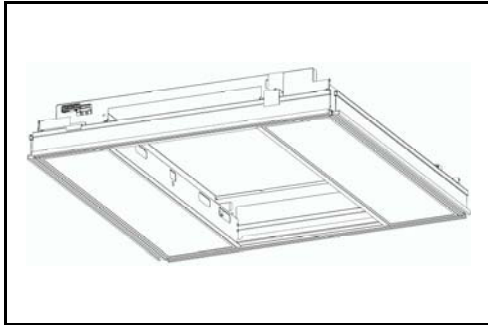


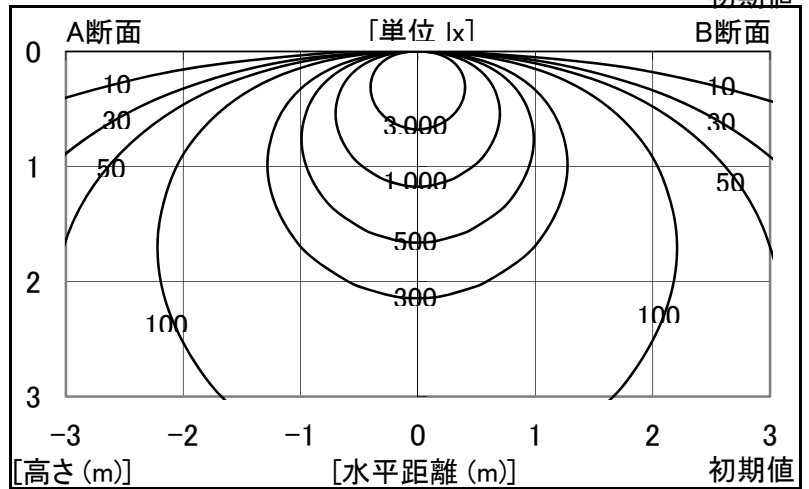
シャープ製LED照明器具 配光データシート 形名 グリット天井用LED照明器具



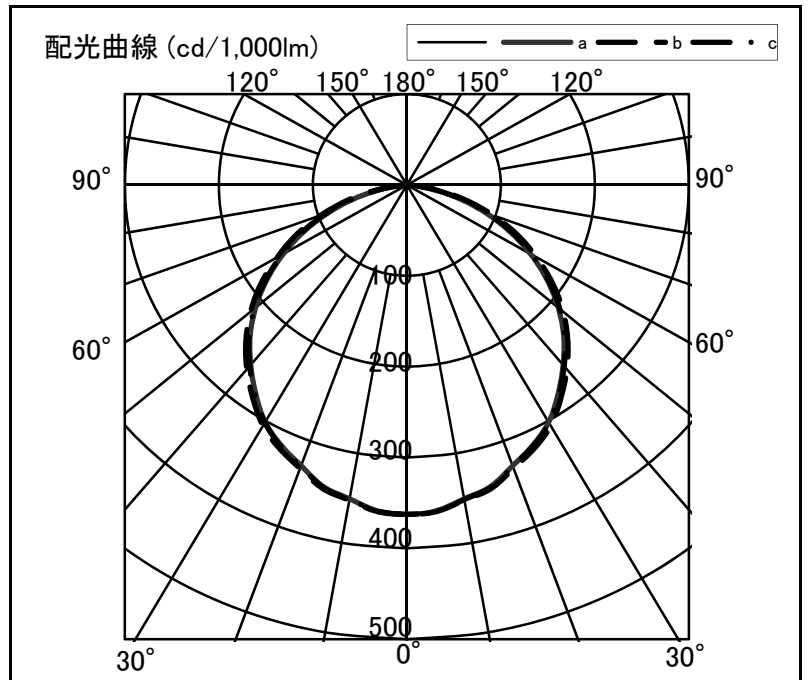
器具光束	3,800 lm
上方光束	0 lm
下方光束	3,800 lm
最大光度	1,377 cd

初期値

光源	LED
形式	グリット天井用照明
パネル	乳白
色温度	2700~6000K
保守率	良:0.82 中:0.80 否:0.76
最大取付間隔	a-a 1.3H b-b 1.5H
備考	特注品



角度	光度[cd/1,000lm]		
	A-A'	B-B'	C-C'
0	362	362	362
10	351	352	352
20	329	332	330
30	302	306	302
40	259	265	260
50	210	217	212
60	151	159	154
70	89	97	91
80	28	35	30
90	0	0	0
100	0	0	0
110	0	0	0
120	0	0	0
130	0	0	0
140	0	0	0
150	0	0	0
160	0	0	0
170	0	0	0
180	0	0	0



反射率	天井 80						天井 70						天井 50				天井 30		天井 20		天井 0		
	壁		70		50		30		70		50		30		50		30		30		10		0
床	30	10	30	10	30	10	30	10	30	10	30	10	30	10	30	10	30	10	30	10	10	0	0
室指数	照明率(×0.01)																						
0.6	63	58	49	46	40	39	61	57	48	46	39	38	46	45	39	38	38	38	38	33	31		
0.8	75	69	61	57	52	50	73	67	60	57	51	49	58	55	50	49	49	48	48	43	42		
1.0	84	75	70	65	61	58	81	74	69	64	60	57	66	63	58	56	57	56	56	51	49		
1.25	92	81	79	72	69	65	89	80	77	71	68	65	74	69	66	64	65	63	63	58	56		
1.5	97	85	85	77	76	71	94	84	83	76	75	70	79	74	72	69	70	68	68	64	62		
2.0	105	91	94	84	86	78	101	89	92	83	84	78	87	81	81	76	78	75	71	69			
2.5	109	94	100	89	93	84	106	93	98	88	91	83	92	85	87	81	83	80	77	75			
3.0	113	97	105	92	98	87	109	95	102	91	96	87	96	89	91	85	87	84	80	78			
4.0	117	100	111	96	105	92	113	98	107	95	102	91	101	93	97	90	92	88	85	83			
5.0	120	102	115	98	110	95	116	100	111	97	107	94	104	95	101	93	96	91	88	86			
7.0	123	104	119	101	115	99	119	102	115	100	112	98	108	98	105	96	100	94	92	90			
10	126	105	123	103	120	102	121	104	118	102	116	101	111	100	109	99	103	97	95	93			