



DL-JC2FL

(JIS形式 : LDC3L-E17/D)

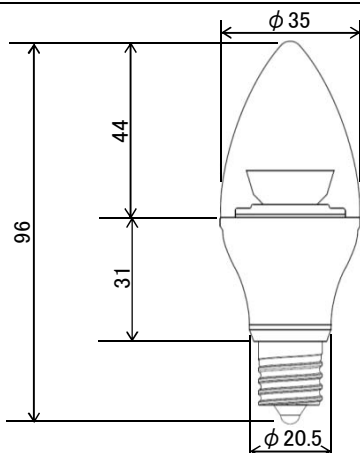
オープン価格

業務用LED電球 E17 シャンデリア電球タイプ(小形電球25W形相当)

DL-JC2FL(JIS形式:LDC3L-E17/D)

希望小売価格 **オープン**

全光束	230 lm	電球色(2700K)
消費電力	2.5W	Ra82
固有エネルギー消費効率	92.0 lm/W	E17口金
質量	58g	調光可能
定格電圧	AC100V	
ランプ寿命	40,000時間(光束維持率70%)	
調光対応	約10~100%(位相制御方式)	
密閉形器具対応	×	
備考	断熱材施工器具(SB、SGI、SG形表示器具)には使用不可	



(単位:mm)