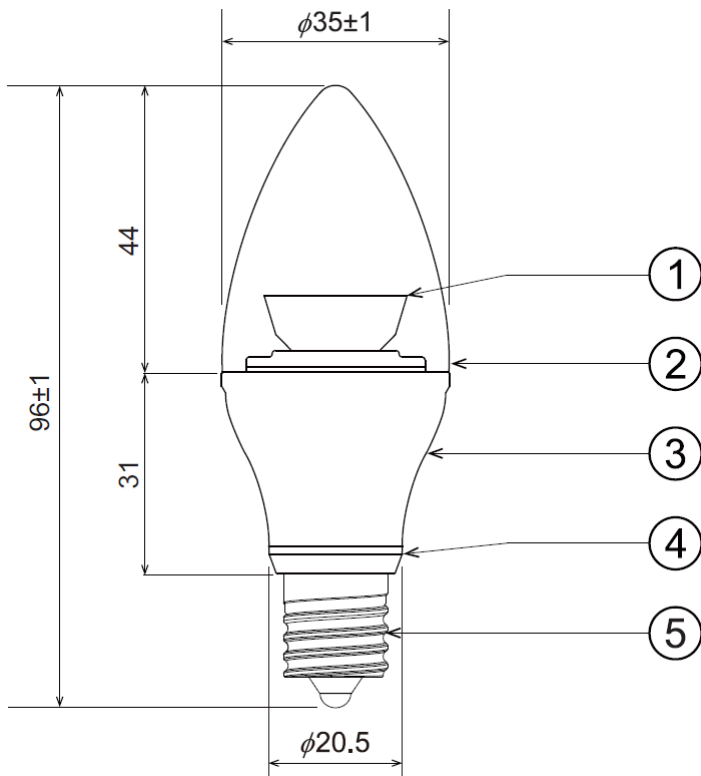


単位 mm



### 安全上の注意

- ⚠警告**
- 紙や布などでおおったり、燃えやすいものに近づけないでください。(火災・器具過熱の原因)
  - 非常用照明器具、誘導灯器具、水銀灯、HID ランプ器具などでは、絶対に使用しないでください。(破損・発煙の原因)
  - 直流電源では絶対に使用しないでください。(破損・発煙の原因)
  - 取付け、取はずしや清掃の時は、必ず電源を切ってください。(感電の原因)
- ⚠注意**
- 物をぶつけたり、傷をつけたり、強く握ったりしないでください。(破損・ケガの原因)
  - 点灯中や消灯後しばらくは LED 電球が熱いので触れないでください。(ヤケドの原因)
  - 水滴のかかる状態や温度の高いところで使用しないでください。(破損・絶縁不良の原因)
  - 器具で指定された消費電力以下の LED 電球を使用してください。(短寿命の原因)
  - LED 電球はソケットに確実に取り付けてください。(落下の原因)

### ご使用上の注意

- 水滴のかかる状態や温度の高いところで使用しないでください。
- 水洗いや分解、改造をしないでください。LED などは交換できません。
- 遅れ停止スイッチなどと組み合わせて使用できない場合があります。
- LED 電球周囲温度が 0~40℃ の範囲で使用してください。
- ラジオやテレビなどの音響および映像機器の近くで点灯すると、雑音が入ることがあります。(雑音が入る時は、ランプから 1m 以上離してご使用ください。)
- 赤外線リモコンを採用した機器(テレビやエアコンなど)の近くで点灯すると、リモコンが誤動作することがあります。
- 安全上、LED 電球を直視することはおやめください。
- LED 素子にはバラツキがあるため、同じ形名商品でも光色、明るさが異なる場合があります。
- 電球カバーに製造上のわずかな線がありますが、性能および安全面への影響はございません。
- 調光時、わずかに音がすることがありますが異常ではありません。
- 調光時にちらつく場合、ちらつかない位置に調光つまみを操作して使用してください。
- 100%~約 10%の調光が可能です。
- 複数の LED 電球を 1 つの調光器で使用する場合、暗く調光した状態では個々の明るさに違いが出ます。
- 調光つまみを絞って消灯させても電力は消費しています。
- 調光つまみが暗い状態で電源を入れた場合、点灯しないことがあります。この場合は調光つまみを 100%の位置にして点灯させてください。
- 停電やドライヤー、電子レンジなど使用時の電源電圧の変動によって、ちらつきの発生や明るさの変化が起こったり、暗く調光した状態では消灯したりする場合があります。

### 以下の器具には絶対に使用しないでください。

- リモコンのついた電球器具や回路
- 密閉形器具や密閉に近い器具
- 水銀灯、ナトリウムランプ、メタルハライドランプなどの HID ランプ器具
- 断熱材施工器具 [SB、SG I、SG 形表示器具]
- 直流電源
- 人感センサー・明るさセンサー付きなどの自動点灯器具
- 誘導灯・非常用照明器具  
(このほか使用器具の種類によって寸法的、熱的、その他の状況により使用できない、または寿命が短くなる場合があります。)

項目	特性	
光色(色温度)	電球色(2700K)	
外形寸法 (mm)	外径	φ 35
	全長	96
質量(g)	58	
口金	E17	
周波数(Hz)	50/60共用	
定格入力電圧(V)	100	
定格入力電流(mA)	35	
定格消費電力(W)	2.8	
全光束(lm)	230	
固有エネルギー-消費効率(lm/W)	82.1	
平均演色評価数(Ra)	82	
ランプ寿命(時間)	40000*	
特記事項	・電源内蔵 ・密閉形器具対応不可 ・調光器対応可	
※寿命は、光束が 70%まで低下するまでの時間です。 製品の寿命を保証するものではありません。		

5	口金(E17)	1	銅合金+めっき	—		
4	口金絶縁ホルダー	1	PBT樹脂	—		
3	ヒートシンク	1	アルミニウム合金	白色塗装		
2	PCカバー	1	ポリカーボネート	—		
1	レンズ	1	ポリカーボネート	—		
番号	部品名	員数	材質	備考		
製品名	LED電球	尺度:no scale		承認	検印	作成
型番	DL-JC2EL	作成日:2016.03.24		森上	寺沢	西尾
	(JIS形式:LDC3L-E17/D)	図番:DL-JC2EL_S-01				