

DL-JA4BL
(JIS形式: LDA5L-G-E17/D)
オープン価格



業務用LED電球 E17 小形電球タイプ(小形電球25W形相当)

DL-JA4BL(JIS形式: LDA5L-G-E17/D)

希望小売価格 **オープン**

全光束	420 lm
消費電力	4.9W
固有エネルギー消費効率	85.7 lm/W
質量	47g
定格電圧	AC100V
ランプ寿命	40,000時間(光束維持率70%)
配光角	180°
調光対応	約10~100%(位相制御方式)
密閉形器具対応	○
備考	断熱材施工器具(SB、SGI、SG形表示器具)には使用不可

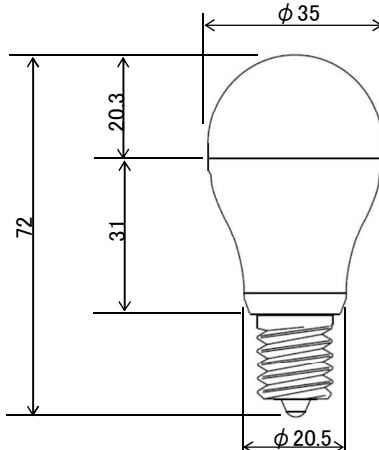
電球色(2700K)

Ra82

E17口金

光が広がる
タイプ

調光可能



(単位: mm)