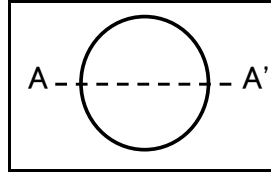
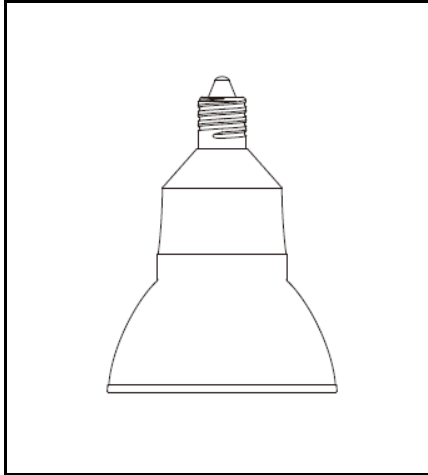


シャープ製LED電球 配光データシート

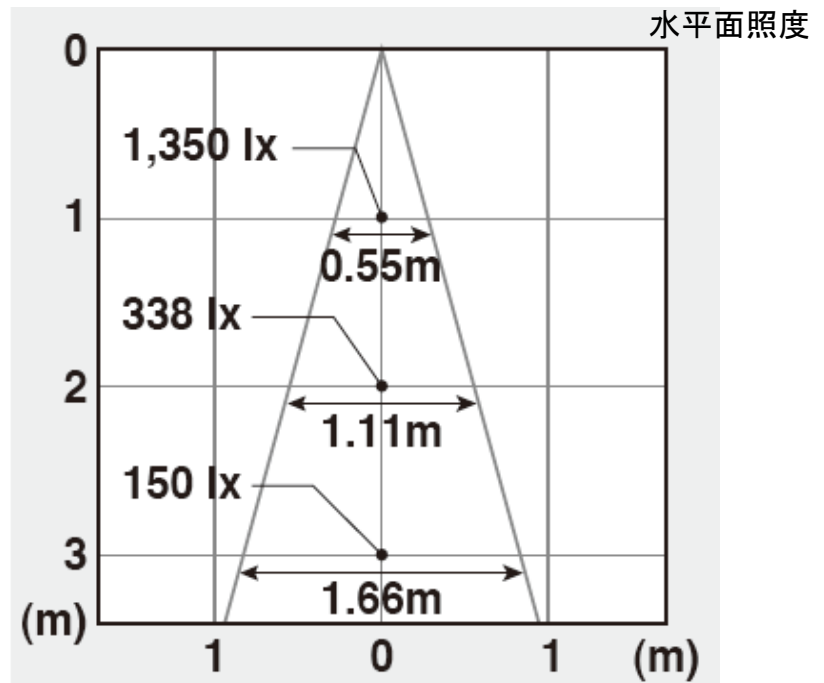
形名 DL-JW52L (JIS形式:LDR5L-W-E11)

初期値



| | |
|-------|----------|
| 全光束 | (430 lm) |
| 上方光束 | 0 lm |
| 下方光束 | 430 lm |
| ビーム光束 | 230 lm |
| 最大光度 | 1,350 cd |

| | |
|------|--------------------------|
| 光源 | LED |
| 口金 | E11 |
| 色温度 | 2700K |
| ビーム角 | 31° |
| Ra | 82 |
| 備考 | 外形サイズ φ50 × 65mm 調光不可 |



| 角度 | 光度 [cd/1,000lm] | |
|----|-----------------|--|
| | A-A' | |
| 0 | 3140 | |
| 5 | 2976 | |
| 10 | 2443 | |
| 15 | 1630 | |
| 20 | 876 | |
| 25 | 401 | |
| 30 | 194 | |
| 35 | 109 | |
| 40 | 71 | |
| 45 | 51 | |
| 50 | 39 | |
| 55 | 31 | |
| 60 | 25 | |
| 65 | 20 | |
| 70 | 17 | |
| 75 | 12 | |
| 80 | 8 | |
| 85 | 4 | |
| 90 | 0 | |

