



DL-JW52L

(JIS形式：LDR5L-W-E11)

オープン価格

業務用LED電球 E11 ハロゲン電球代替タイプ

DL-JW52L (JIS形式：LDR5L-W-E11)

希望小売価格 オープン

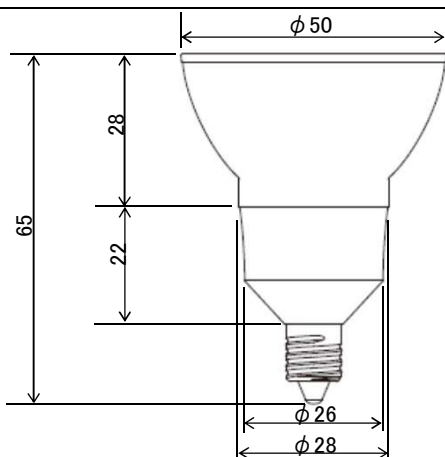
最大光度	1,350 cd
全光束 ※全光束は参考値となります。	(430 lm)
ビーム光束	230 lm
定格電圧	AC100V
消費電力	4.8W
固有エネルギー消費効率	89.5 lm/W
ランプ寿命	40,000時間(光束維持率70%)
外形寸法	φ50×65mm
質量	65g
本体色	ホワイト
調光器対応	不可
密閉形器具対応	×
備考	断熱材施工器具(SB、SGI、SG形表示器具)には使用不可

電球色(2700K)

Ra82

E11口金

広角
31°



(単位: mm)