



DL-JN5AL

(JIS形式：LDR5L-N-E11/D)

オープン価格

業務用LED電球 E11 ハロゲン電球代替タイプ

DL-JN5AL (JIS形式：LDR5L-N-E11/D)

希望小売価格 オープン

最大光度	5,600 cd
全光束 ※全光束は参考値となります。	(420 lm)
ビーム光束	155 lm
定格電圧	AC100V
消費電力	4.9W
固有エネルギー消費効率	85.7 lm/W
ランプ寿命	40,000時間(光束維持率70%)
外形寸法	φ50×65mm
質量	65g
本体色	ホワイト
調光器対応	約10~100%(位相制御方式)
密閉形器具対応	×
備考	断熱材施工器具(SB、SGI、SG形表示器具)には使用不可

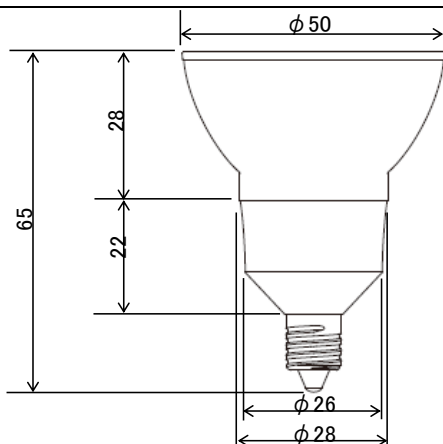
電球色 (2700K)

Ra82

E11口金

狭角
12.5°

調光可能



(単位:mm)