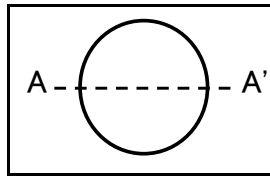
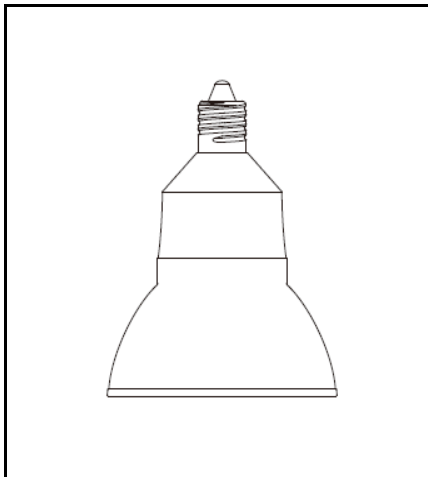


シャープ製LED電球 配光データシート

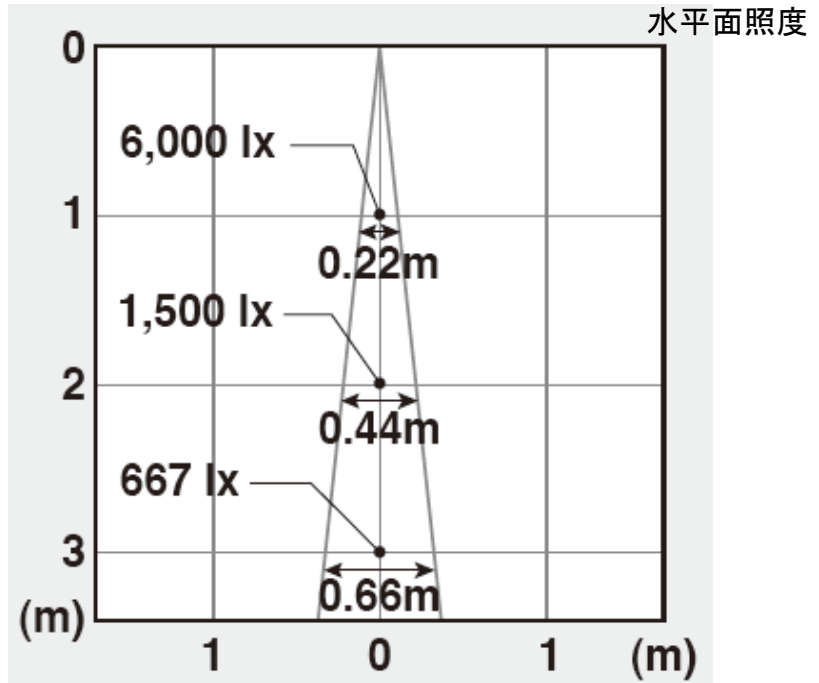
形名 DL-JN45L (JIS形式:LDR4L-N-E11)

初期値



全光束	(430 lm)
上方光束	0 lm
下方光束	430 lm
ビーム光束	170 lm
最大光度	6,000 cd

光源	LED
口金	E11
色温度	2700K
ビーム角	12.5°
Ra	82
備考	外形サイズ φ50 × 65mm 調光不可



角度	光度 [cd/1,000lm]
	A-A'
0	13953
5	9288
10	2403
15	869
20	446
25	202
30	86
35	51
40	38
45	30
50	24
55	28
60	27
65	23
70	19
75	12
80	7
85	3
90	0

