

## DL-JN34L/-B

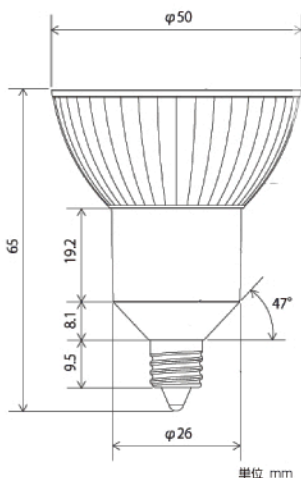
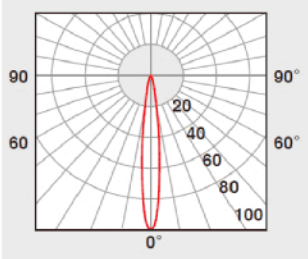
(ホワイト) / -B (ブラック)

オープン価格

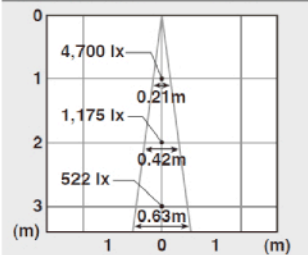


口金	E11
平均演色評価数 (Ra)	85
ビーム角	12°
最大光度	4,700cd
全光束	395 lm
ビーム光束	130 lm
光色	電球色相当 (2,700K)
定格電圧	100V
消費電力	6.5W
設計寿命	30,000時間※
外形寸法	φ50mm × 65mm
質量	75g
調光器対応	×

## 配光曲線[%](光度) Ra85・12°



## 水平面照度[lx] Ra85・12°



- 調光器には使用できません。
  - 密閉形器具や密閉に近い器具には使用できません。
  - LED素子はバラツキがあるため、商品ごとに発光色、明るさが異なることがあります。
  - 商品の価格には、工事費は含まれておりません。
- ※ 寿命は、光束が70%まで低下するまでの時間です。製品の寿命を保証するものではありません。