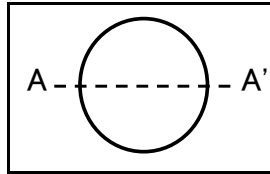
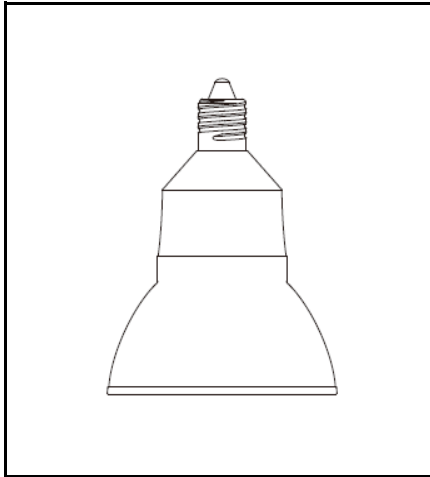


# シャープ製LED電球 配光データシート

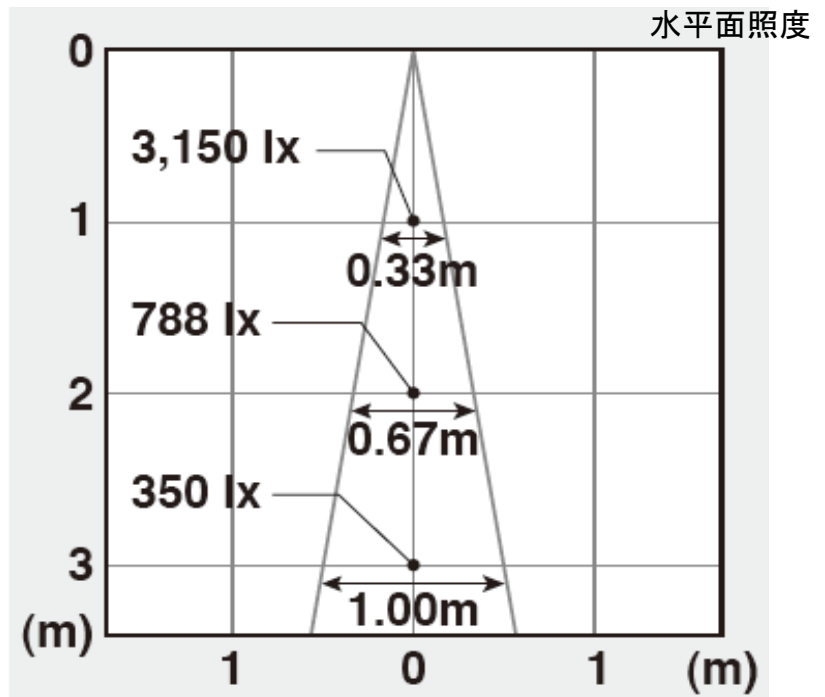
形名 DL-JM52L-B (JIS形式:LDR5L-M-E11)

初期値



|       |          |
|-------|----------|
| 全光束   | (440 lm) |
| 上方光束  | 0 lm     |
| 下方光束  | 440 lm   |
| ビーム光束 | 205 lm   |
| 最大光度  | 3,150 cd |

|      |                       |
|------|-----------------------|
| 光源   | LED                   |
| 口金   | E11                   |
| 色温度  | 2700K                 |
| ビーム角 | 19°                   |
| Ra   | 82                    |
| 備考   | 外形サイズφ50×65mm<br>調光不可 |



| 角度 | 光度[cd/1,000lm] |  |
|----|----------------|--|
|    | A-A'           |  |
| 0  | 7159           |  |
| 5  | 5931           |  |
| 10 | 3358           |  |
| 15 | 1223           |  |
| 20 | 534            |  |
| 25 | 280            |  |
| 30 | 142            |  |
| 35 | 77             |  |
| 40 | 49             |  |
| 45 | 34             |  |
| 50 | 26             |  |
| 55 | 20             |  |
| 60 | 16             |  |
| 65 | 13             |  |
| 70 | 10             |  |
| 75 | 7              |  |
| 80 | 5              |  |
| 85 | 2              |  |
| 90 | 0              |  |

