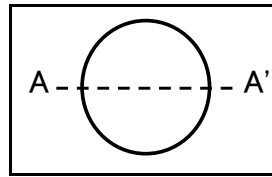
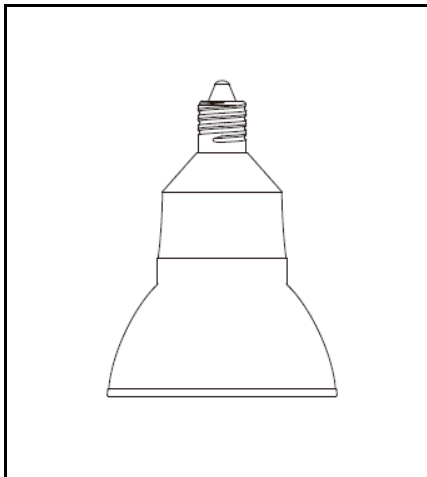


シャープ製LED電球 配光データシート

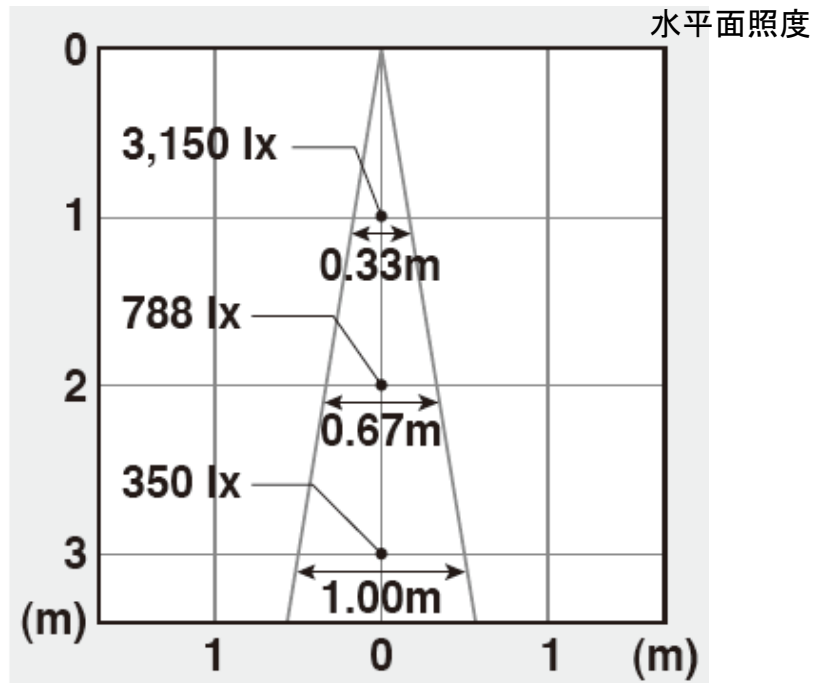
形名 DL-JM45L (JIS形式:LDR4L-M-E11)

初期値



全光束	440 lm
上方光束	0 lm
下方光束	440 lm
ビーム光束	205 lm
最大光度	3,150 cd

光源	LED
口金	E11
色温度	2700K
ビーム角	19°
Ra	82
備考	外形サイズ φ50 × 65mm 調光不可



角度	光度 [cd/1,000lm]	
	A-A'	
0	7159	
5	5931	
10	3358	
15	1223	
20	534	
25	280	
30	142	
35	77	
40	49	
45	34	
50	26	
55	20	
60	16	
65	13	
70	10	
75	7	
80	5	
85	2	
90	0	

