

DL-JM34L/-B

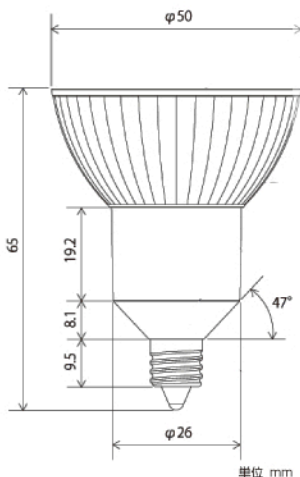
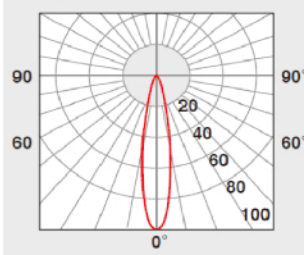
(ホワイト) / -B (ブラック)

オープン価格

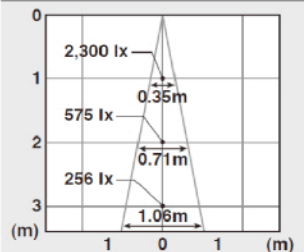


口金	E11
平均演色評価数 (Ra)	85
ビーム角	20°
最大光度	2,300cd
全光束	395 lm
ビーム光束	160 lm
光色	電球色相当 (2,700K)
定格電圧	100V
消費電力	6.5W
設計寿命	30,000時間※
外形寸法	φ50mm × 65mm
質量	75g
調光器対応	×

配光曲線[%](光度) Ra85・20°



水平面照度[lx] Ra85・20°



- 調光器には使用できません。
 - 密閉形器具や密閉に近い器具には使用できません。
 - LED素子はバラツキがあるため、商品ごとに発光色、明るさが異なることがあります。
 - 商品の価格には、工事費は含まれておりません。
- ※ 寿命は、光束が70%まで低下するまでの時間です。製品の寿命を保証するものではありません。