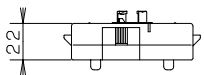
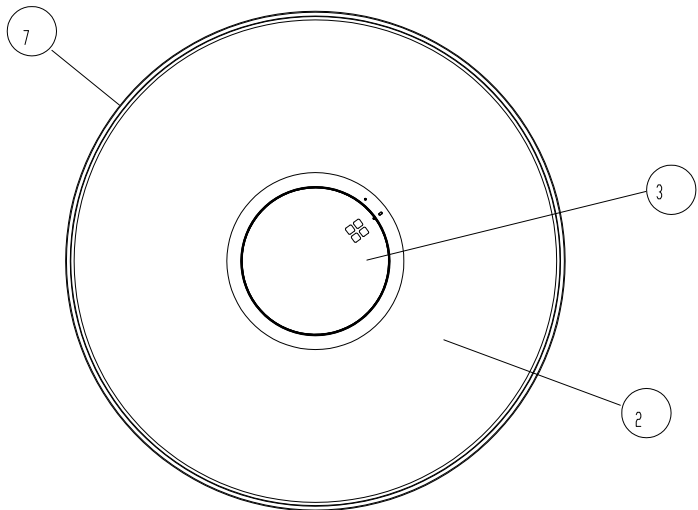
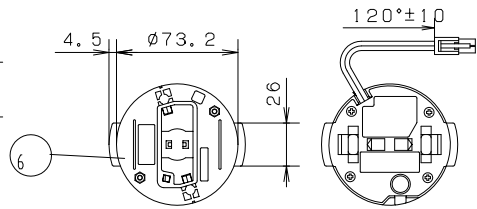
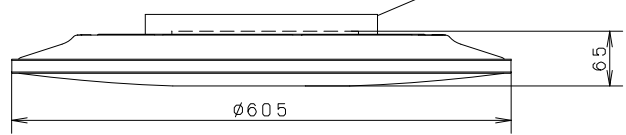
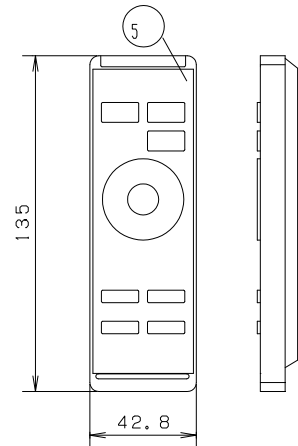
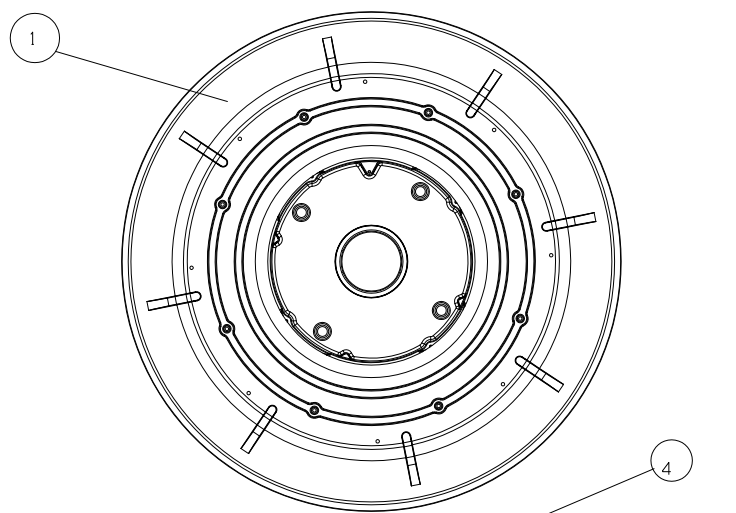


SHARP



△安全に関するご注意

- ・本器具は5℃～35℃の温度範囲で使用するように設計しております。高温で使用すると火災の原因になります。
- ・本器具は屋内用です。野外や、水気・湿気のある場所および腐食性ガス等の発生する場所では使用できません。器具落下・感電の原因になります。
- ・本器具は屋内用です。直接日光の当たる場所では使用しないでください。変色・変形・火災・短寿命の原因となります。
- ・本器具は屋内用です。風が吹く場所には使用できません。そのまま使用しますと器具落下の原因になります。
- ・本器具は天井取り付け専用です。指定以外の取り付けを行うと、火災・器具落下の原因になります。
- ・本器具は傾斜天井には取り付けできません。
- ・本器具は凹凸のある場所には取り付けできません。
- ・本器具は引掛シーリングや引掛埋込みローゼットを使用して天井に取り付けるように設計しております。

※LEDの光源にはバラツキがある為、同一形名商品でも商品ごとに発光色、明るさが異なる場合があります。

型番	DL-AC503V
適用量数	～12量
光色	主照明：寒色～暖色 常夜灯：暖色
調色機能	寒色～暖色：10段階
調光機能	寒色～暖色：10段階 常夜灯：5段階
器具光束	5000lm
定格入力電圧	100V
電源周波数	50/60Hz
定格消費電力	70W
固有エネルギー消費効率	71.4m/W
平均演色評価数	Ra95(寒色)/Ra95(暖色)
質量	約2.3Kg
光源寿命	40,000時間

器具の点灯状態切替方法
同梱リモコンまたは壁スイッチの操作により、点灯状態を切り変えることができます。他の調光器と組み合わせて使用しないでください。

リモコンでの切替

- ・点灯：記憶している前回の明るさと色で点灯します。
- ・全灯：明るさ10（100%の明るさ）で点灯します。
- ・消灯：消灯します。
- ・常夜灯：常夜灯（2ヶ所）が点灯します。
- ・明・暗：明るさを10段階で調整できます。（常夜灯は5段階）
- ・寒色・暖色：光色を10段階で調整できます。
- ・おやすみリズム：おやすみリズムをON/OFFします。
- ・エコ調光：エコ調光をON/OFFします。
- ・留守モード：留守中に自動で点灯・消灯します。
- ・切タイマー：消灯する予約ができます。（60分後固定）

※リモコンは壁スイッチがONの時のみ照明器具の点灯状態が切り換えられます。

壁スイッチでの切替
点灯状態で壁スイッチを素早く（約2秒以内）切→入すると点灯状態が下記のように切り替わります。

→ 調色1（寒色）全灯→調色10（暖色）全灯→常夜灯 標準

番号	部品名	員数	材質	備考	
7	ソウショクリング	1	PVC	木目調	
6	ワンタッチアダプター	1	PBT		
5	リモコン	1	-		
4	クッション	1	ポリウレタン		
3	センターカバー	1	ポリカーボネート	木目調	
2	カバー	1	ポリスチレン	乳白色	
1	本体	1	カラー鋼板	白色	
製品名	LEDシーリングライト	尺数: no scale 単位: mm	承認	検印	作成
型番	DL-AC503V	作成日 2015.09.08	森上	寺沢	西尾
		図番 DL-AC503V_S-01			