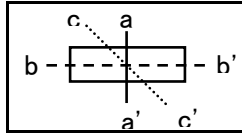
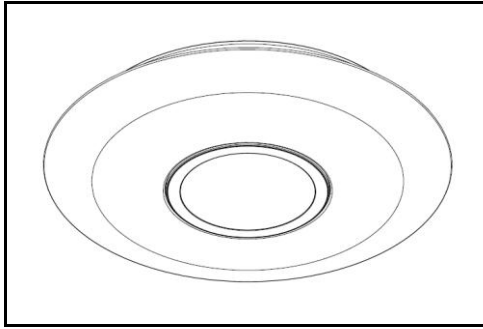
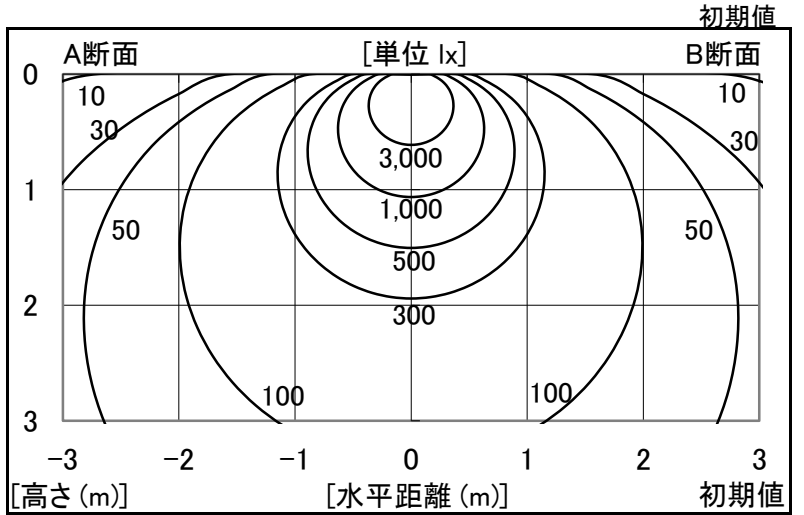


シャープ製LED照明器具 配光データシート 形名 DL-AC202V

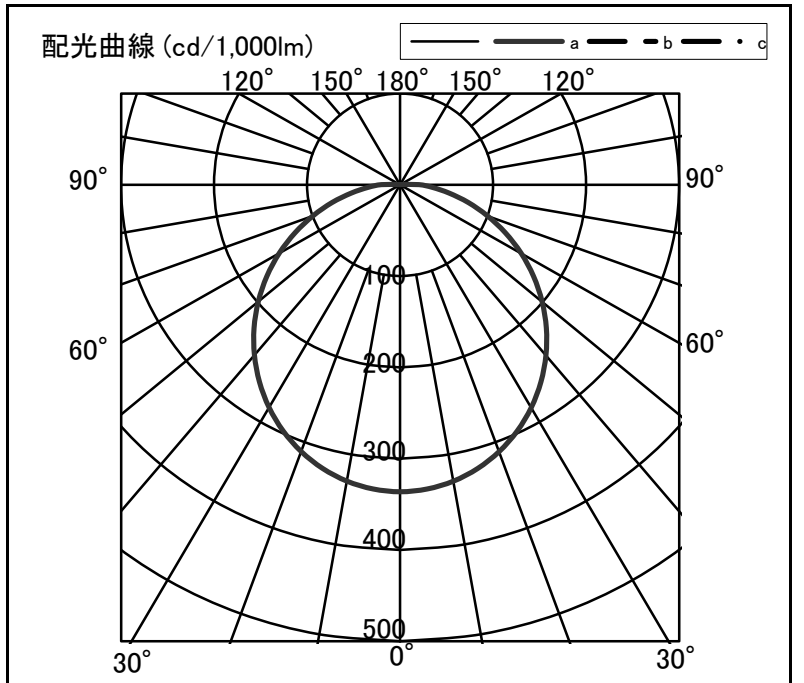


器具光束	3,200 lm
上方光束	18 lm
下方光束	3,182 lm
最大光度	1,076 cd

光源	LED
形式	シーリング
パネル	乳白
色温度	5000-3100K
保守率	良:0.74 中:0.71 否:0.68
最大取付間隔	a-a 1.3H b-b 1.3H
備考	調光調色



角度	光度[cd/1,000lm]		
	A-A'	B-B'	C-C'
0	336	-	-
10	330	-	-
20	311	-	-
30	282	-	-
40	244	-	-
50	199	-	-
60	150	-	-
70	100	-	-
80	53	-	-
90	20	-	-
100	0	-	-
110	0	-	-
120	0	-	-
130	0	-	-
140	0	-	-
150	0	-	-
160	0	-	-
170	0	-	-
180	0	-	-



反射率	天井 80						70						50				30		20		0	
	70		50		30		70		50		30		50		30		30		10		0	
室指数	30	10	30	10	30	10	30	10	30	10	30	10	30	10	30	10	30	10	30	10	10	0
0.6	62	57	47	45	38	37	60	56	46	44	37	36	45	43	37	36	36	35	31	29		
0.8	74	67	59	55	49	47	71	65	58	54	49	47	56	53	48	46	47	45	41	39		
1.0	82	73	67	63	58	55	79	72	66	62	57	54	63	60	55	53	54	53	48	46		
1.25	89	79	76	69	66	62	86	78	74	68	65	61	71	67	63	60	61	59	55	53		
1.5	95	83	82	74	73	67	91	82	80	73	71	67	76	71	69	66	67	64	60	58		
2.0	102	89	91	81	82	75	99	87	89	80	81	74	84	78	77	73	74	72	68	65		
2.5	107	93	97	86	89	80	103	91	95	85	87	80	89	83	83	78	80	77	73	71		
3.0	111	95	102	89	95	84	107	93	99	88	92	83	93	86	88	82	84	80	77	74		
4.0	115	98	108	94	102	90	111	97	105	92	99	89	98	90	94	87	89	85	82	80		
5.0	118	100	112	96	107	93	114	99	108	95	104	92	102	93	98	90	93	88	85	83		
7.0	122	102	117	100	113	97	117	101	113	98	109	96	106	96	103	94	97	92	89	87		
10	125	104	121	102	118	100	120	103	117	101	114	99	109	98	107	97	100	95	93	90		