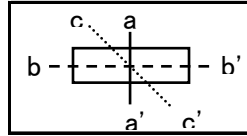
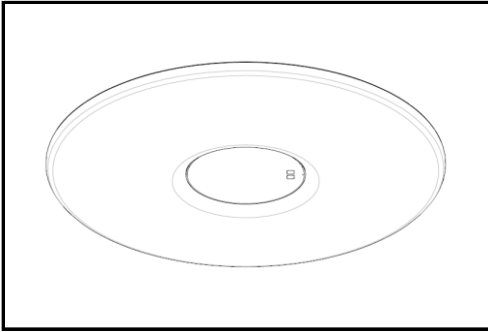
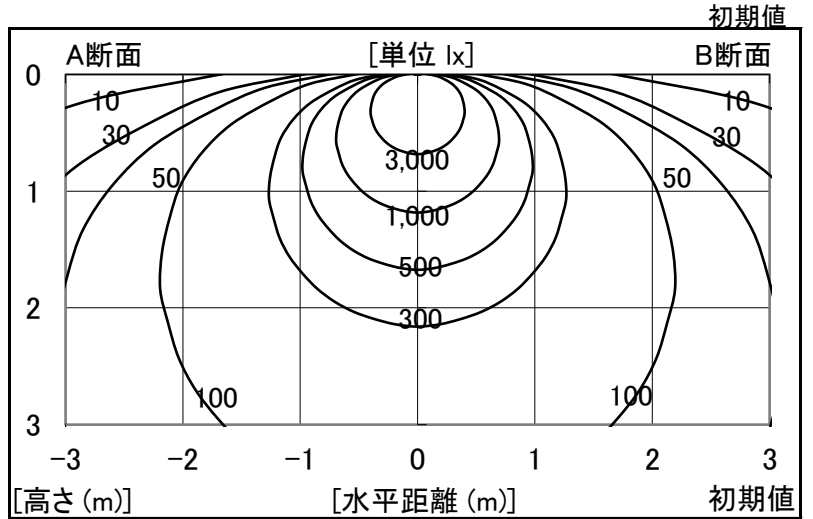


シャープ製LED照明器具 配光データシート 形名 DL-AC202K

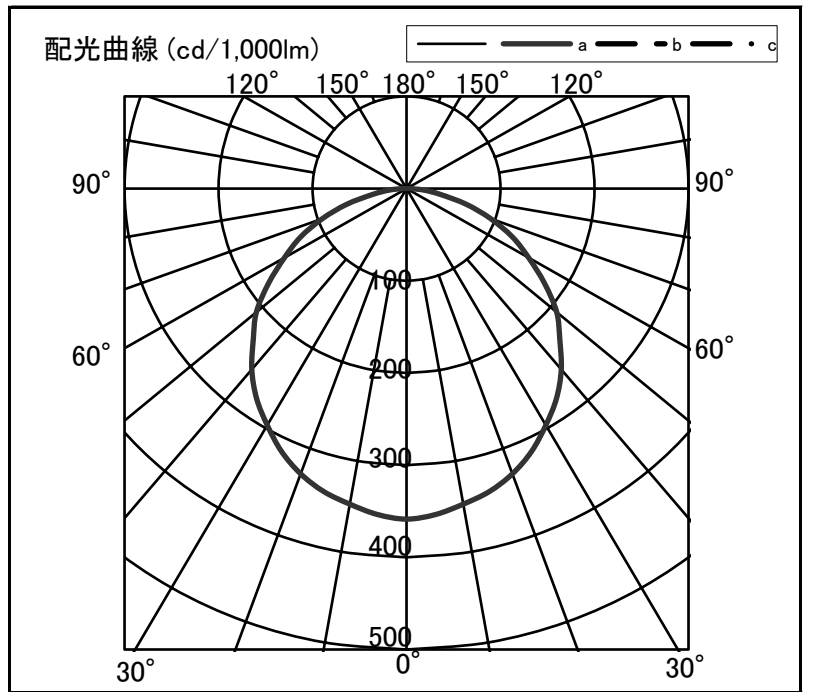


器具光束	3,699 lm
上方光束	4 lm
下方光束	3,695 lm
最大光度	1,326 cd

光源	LED
形式	シーリング
パネル	乳白
色温度	5000-2900K
保守率	良:0.69 中:0.67 否:0.63
最大取付間隔	a-a 1.3H b-b 1.3H
備考	さくら色、調光調色



角度	光度[cd/1,000lm]		
	A-A'	B-B'	C-C'
0	359	-	-
10	348	-	-
20	329	-	-
30	296	-	-
40	256	-	-
50	209	-	-
60	150	-	-
70	95	-	-
80	37	-	-
90	4	-	-
100	0	-	-
110	0	-	-
120	0	-	-
130	0	-	-
140	0	-	-
150	0	-	-
160	0	-	-
170	0	-	-
180	0	-	-



反射率	天井				壁				床				照明率(×0.01)							
	70	50	30	0	70	50	30	0	70	50	30	0	70	50	30	0				
0.6	63	58	48	46	39	38	61	57	47	45	39	38	46	44	38	37	38	37	32	30
0.8	75	68	60	57	51	49	73	67	59	56	50	49	57	55	49	48	48	47	43	41
1.0	83	75	69	64	60	57	81	73	68	63	59	56	65	62	57	55	56	55	50	48
1.25	91	81	78	71	68	64	88	79	76	70	67	64	73	68	65	63	63	62	57	55
1.5	96	85	84	76	75	69	93	83	82	75	74	69	78	73	71	68	69	67	62	60
2.0	104	90	93	83	85	77	100	89	91	82	83	77	86	80	80	75	77	74	70	68
2.5	109	94	99	88	92	83	105	92	97	87	90	82	91	84	86	80	82	79	75	73
3.0	112	96	104	91	97	86	108	95	101	90	95	86	95	88	90	84	86	82	79	77
4.0	117	99	110	95	104	91	113	98	106	94	101	90	100	92	96	89	91	87	84	82
5.0	120	101	114	98	109	95	115	100	110	96	106	94	103	94	100	92	95	90	87	85
7.0	123	103	118	101	114	98	118	102	114	100	111	97	107	97	104	95	99	93	91	89
10	125	105	122	103	119	101	121	104	118	102	115	100	110	100	108	98	102	96	94	92