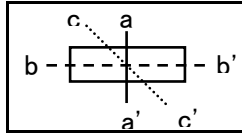
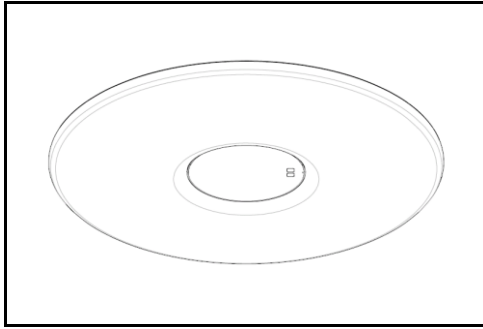
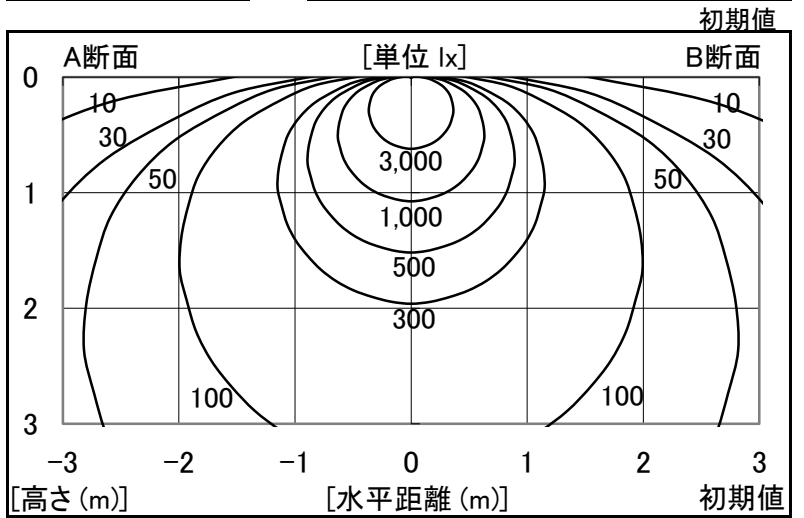


シャープ製LED照明器具 配光データシート 形名 DL-AC201K

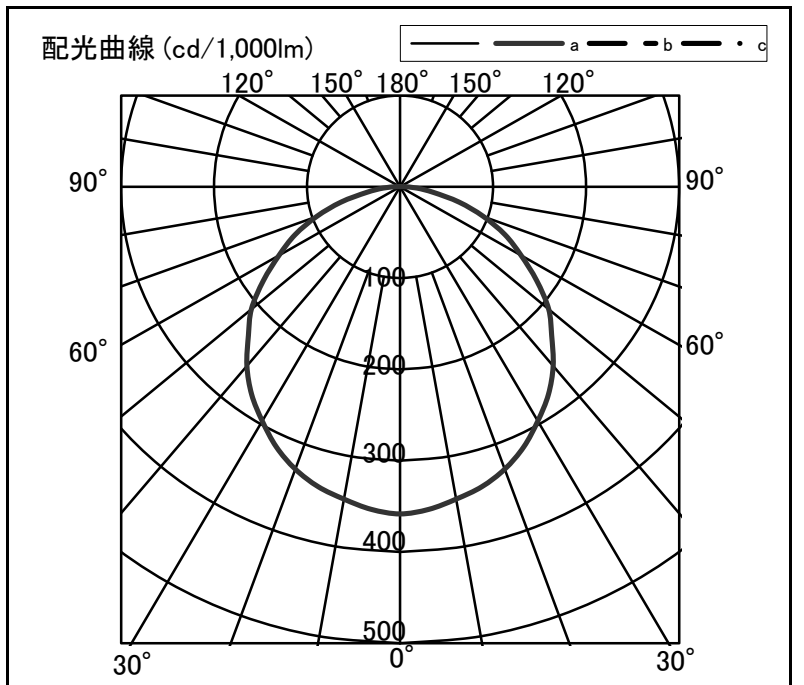


器具光束	3,050 lm
上方光束	3 lm
下方光束	3,047 lm
最大光度	1,094 cd

光源	LED
形式	シーリング
パネル	乳白
色温度	5200-3000K
保守率	良:0.78 中:0.76 否:0.72
最大取付間隔	a-a 1.3H b-b 1.3H
備考	さくら色、調光調色



角度	光度[cd/1,000lm]		
	A-A'	B-B'	C-C'
0	359	-	-
10	348	-	-
20	329	-	-
30	296	-	-
40	256	-	-
50	209	-	-
60	150	-	-
70	95	-	-
80	37	-	-
90	4	-	-
100	0	-	-
110	0	-	-
120	0	-	-
130	0	-	-
140	0	-	-
150	0	-	-
160	0	-	-
170	0	-	-
180	0	-	-



反射率	天井 80						天井 70						天井 50						天井 30		天井 20		天井 0	
	70		50		30		70		50		30		50		30		30		10		0			
室指数	30	10	30	10	30	10	30	10	30	10	30	10	30	10	30	10	30	10	30	10	10	0		
0.6	63	58	48	46	39	38	61	57	47	45	39	38	46	44	38	37	38	37	32	30	30	0		
0.8	75	68	60	57	51	49	73	67	59	56	50	49	57	55	49	48	48	47	43	41	41	0		
1.0	83	75	69	64	60	57	81	73	68	63	59	56	65	62	57	55	56	55	50	48	48	0		
1.25	91	81	78	71	68	64	88	79	76	70	67	64	73	68	65	63	63	62	57	55	55	0		
1.5	96	85	84	76	75	69	93	83	82	75	74	69	78	73	71	68	69	67	62	60	60	0		
2.0	104	90	93	83	85	77	100	89	91	82	83	77	86	80	80	75	77	74	70	68	68	0		
2.5	109	94	99	88	92	83	105	92	97	87	90	82	91	84	86	80	82	79	75	73	73	0		
3.0	112	96	104	91	97	86	108	95	101	90	95	86	95	88	90	84	86	82	79	77	77	0		
4.0	117	99	110	95	104	91	113	98	106	94	101	90	100	92	96	89	91	87	84	82	82	0		
5.0	120	101	114	98	109	95	115	100	110	96	106	94	103	94	100	92	95	90	87	85	85	0		
7.0	123	103	118	101	114	98	118	102	114	100	111	97	107	97	104	95	99	93	91	89	89	0		
10	125	105	122	103	119	101	121	104	118	102	115	100	110	100	108	98	102	96	94	92	92	0		