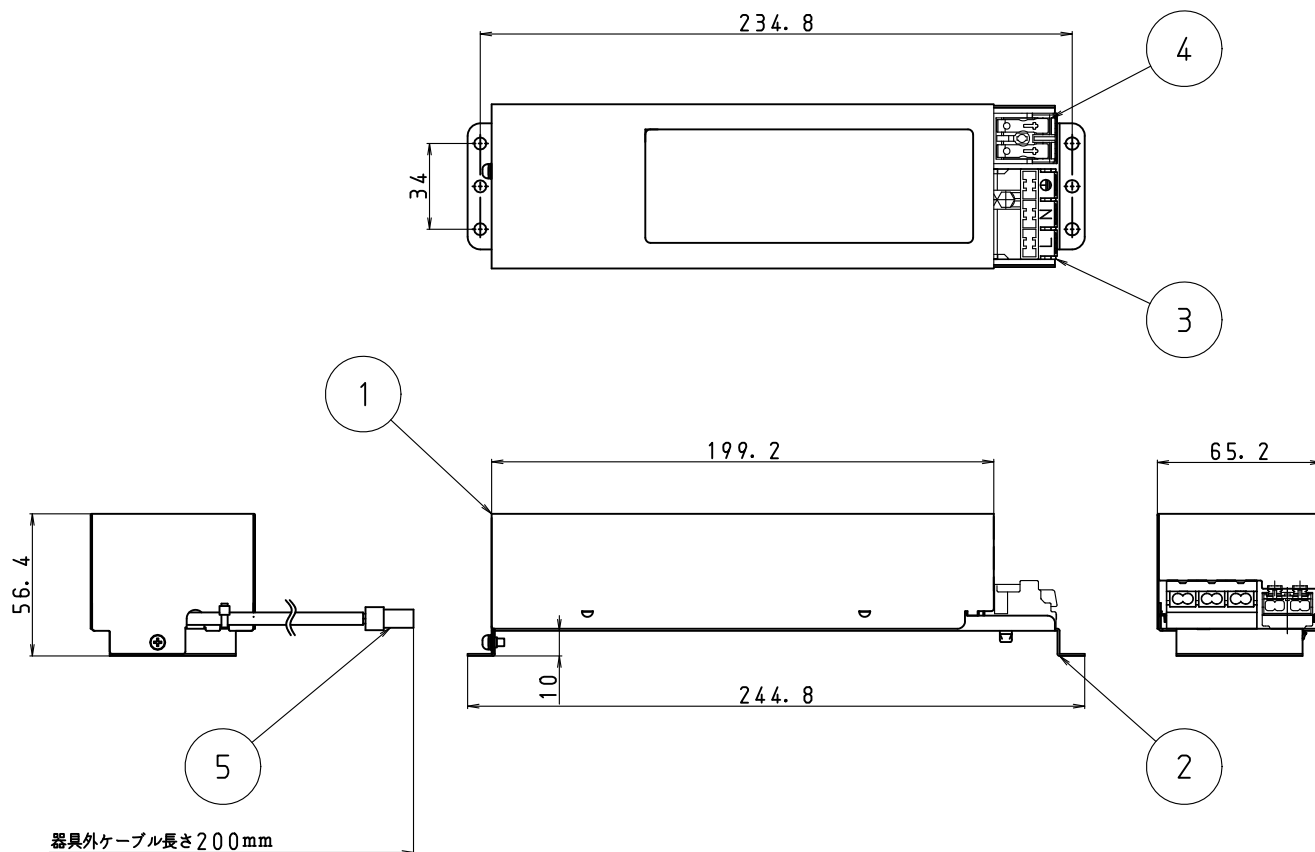
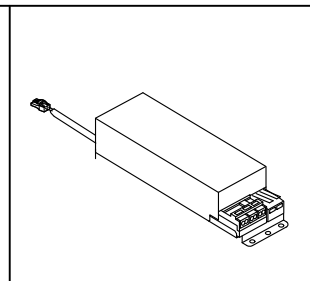


- ・施工上・使用上の注意については、別途工事説明書及び取扱説明書をお読みください。
- ・軽微な仕様は、予告なく変更する場合があります。

⚠ 安全に関するご注意

[一般屋内専用]

- ・屋外や、水気、湿気のある場所では使用しないで下さい。
(絶縁不良による感電の原因となります。)
- ・断熱材、防音材、燃えやすい物で覆わないでください。
(火災の原因となります。)
- ・住宅の断熱施工天井には使用できません。
- ・指定の適合灯具以外は使用しないでください。
(火災の原因となります。)
- ・逆向きの設置や横向きの設置は行わないでください。
(火災の原因となります。)



[使用上のご注意]

- ・入力電力・電流は、接続する灯具や接続台数によって異なります。
適合灯具の仕様図をご確認ください。

項目	特性			9	8	7	6	5	4	3	2	1	備考													
発光体	LEDモジュール							コネクタ	調光信号端子台	電源端子台	本体	カバー	樹脂	樹脂	樹脂	鋼板	鋼板	SLP-02V	速結式	速結式	シルバー	シルバー	承認	検印	作成	
器具形番	DL-YP068																									
入力電圧 (V)	AC100	AC200	AC242																							
出力電流 (mA)	700																									
出力電圧範囲 (V)	DC25~60																									
最大出力電力 (VA)	42.0																									
電源周波数 (Hz)	50/60																									
質量	約0.6kg																									
調光範囲 (PWM調光方式)	約5%~100%																									
特記事項・調光器は、必ず適合調光器をお使いください。																										
番号	部品名			員数	材質・材厚			備考																		
製品名	ベースダウンライト				尺度 : 1/3			承認			検印	作成														
形番	DL-YP068				作成日 : 2013.06.26			藤野			谷	山田														
					図番 : DL-YP068_S-01																					