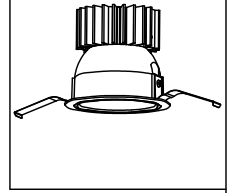
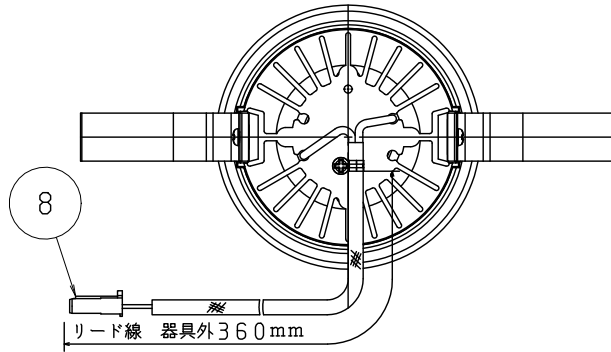


- ・施工上・使用上の注意については、別途工事説明書及び取扱説明書をお読みください。
- ・軽微な仕様は、予告なく変更する場合があります。

⚠ 安全に関するご注意

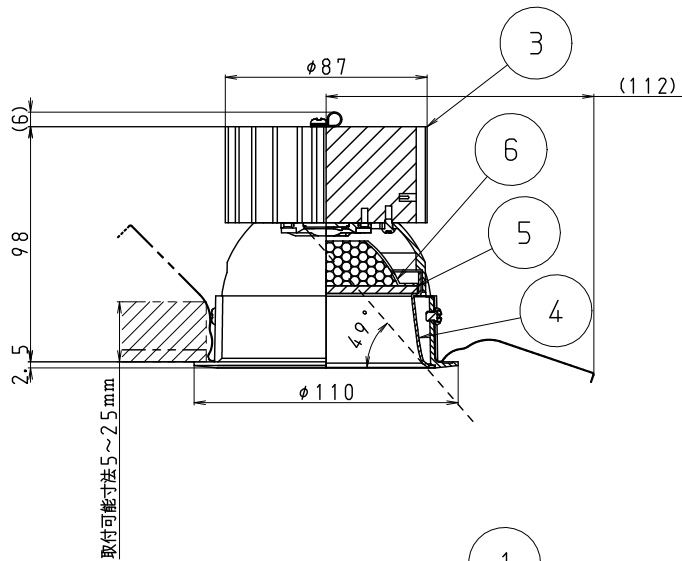
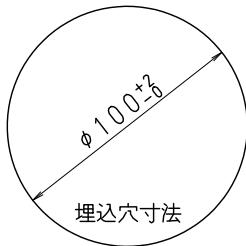
【一般屋内専用器具】

- ・屋外や、水気、湿気のある場所では使用しないで下さい。
(絶縁不良による感電の原因となります。)
- ・天井埋込み専用器具です。傾斜天井、補強のない天井には取付けしないでください。(落下の原因となります。)
- ・ロックウール等、柔らかい天井に取付ける場合、天井に傷がついたり枠と天井の間に、すき間ができることがあります。
- ・断熱材、防音材、燃えやすい物で覆わないでください。
- ・住宅の断熱施工天井には、使用できません。
(火災の原因となります。)
- ・指定の適合直流電源装置以外は使用しないでください。
(火災の原因となります。)



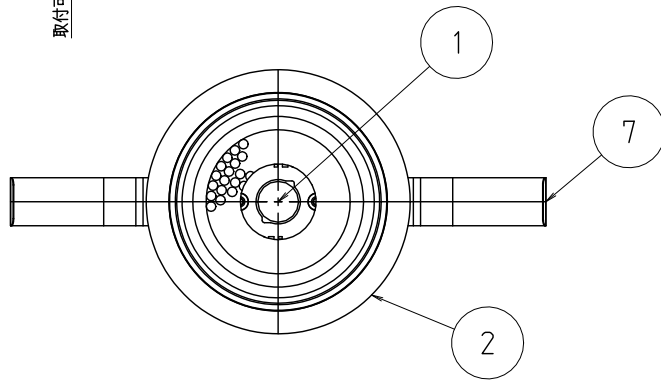
適合直流電源装置 (別売)

形番	DL-YP100 (調光可能・PWM調光信号方式)
寸法/重量	L220×W64.1×H41.3/約0.38kg



【使用上のご注意】

- ・器具と被照射物は50cm以上離してください。
- ・LED光源にはバランキがあるため、同一形名商品でも商品ごとに発光色や明るさが異なる場合がありますが異常ではありません。
- ・LED光源は経年変化により、同一形名商品でも商品ごとに発光色、明るさが異なる場合がありますが異常ではありません。
- *1 設計目標値であり、保証する値ではありません。
使用条件により変化致します。
- *2 適合直流電源装置を使用した際の値です。



項目	特性		
発光体	LEDモジュール		
器具形番	DL-D060NW	DL-D060WW	DL-D060LW
色温度 (K)	5000	4000	3000
器具光束 (lm)	1340	1320	1280
図有エネルギー消費効率 (lm/W)*2	89.3	88.0	85.3
Ra	81	82	82
ビーム角	50°		
質量	約0.5kg		
電源周波数 (Hz)*2	50/60		
入力電圧 (V)*2	100	200	242
消費電力 (W)*2	15	15	15
入力電流 (mA)*2	146	78	67
入力容量 (VA)*2	15	16	16
特記事項・光源寿命	40000h (光束維持率90%) *1		
	・調光範囲 約5~100% *2		

8	電源コネクタ	1	樹脂	NZ2309
7	取付パネ	2	SUS	脱脂
6	反射板	1	アルミ	アルマイト
5	前面ガラス	1	強化ガラス	透明
4	補助反射板	1	アルミ	ホワイト塗装仕上
3	ヒートシンク	1	アルミ	アルマイト
2	本体枠	1	アルミダイカスト	ホワイト塗装仕上
1	LEDモジュール	1	COB	-
番号	部品名	員数	材質・材厚	備考
製品名	ベースダウンライト	尺度	no scale	承認
形番	DL-D060*W	作成日	2016.07.21	森上
		図番	DL-D060W_S-01	
				越後