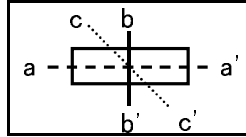
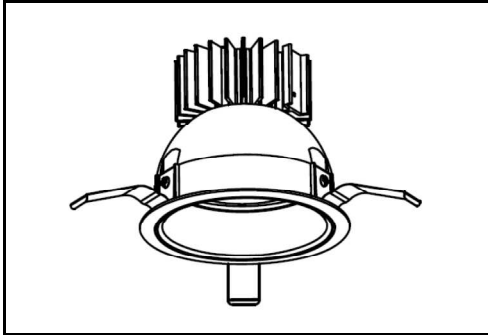


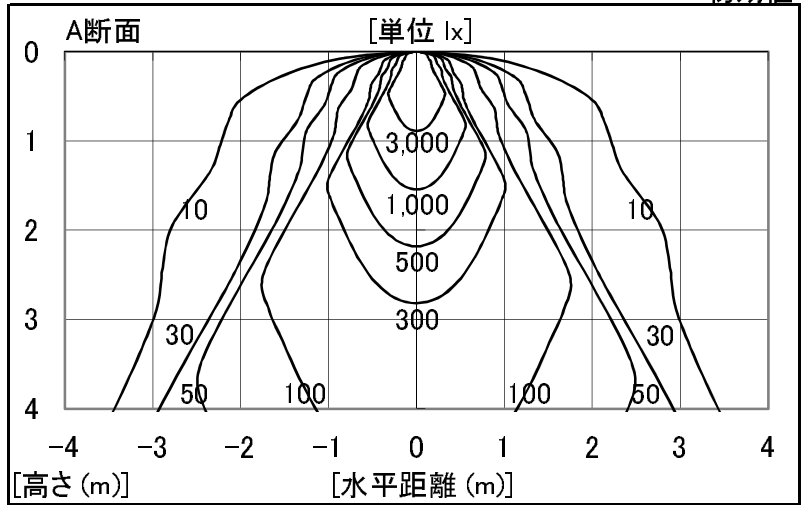
シャープ製LED照明器具 配光データシート 形名 DL-D053LW



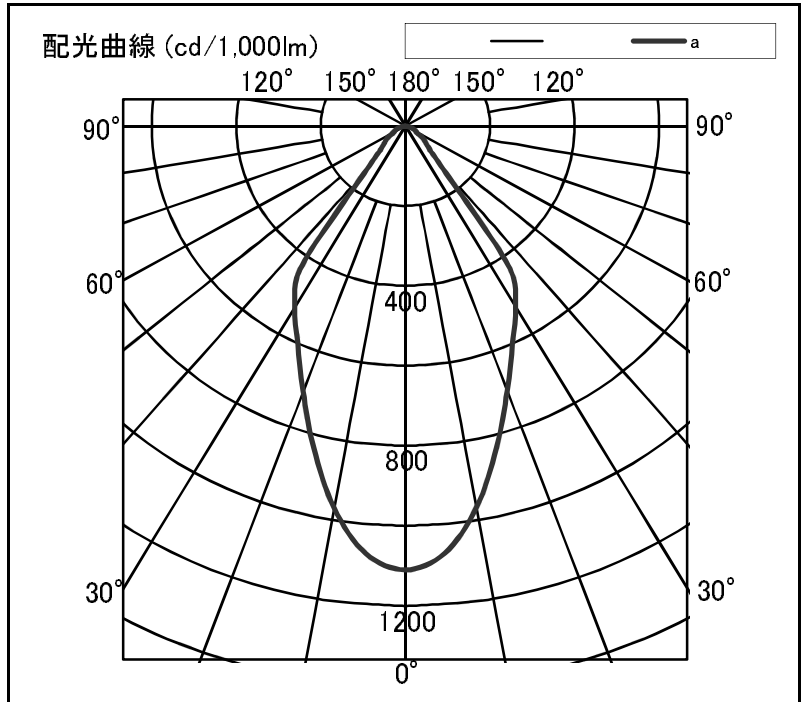
器具光束	2,110 lm
上方光束	0 lm
下方光束	2,110 lm
最大光度	2,341 cd

初期値

光源	LED
形式	ダウンライト
埋込穴径	Φ125
色温度	3000K
保守率	良:0.76 中:0.72 否:0.64
最大取付間隔	a-a 0.93H
備考	



角度	光度 [cd/1,000lm]		
	A-A'	B-B'	C-C'
0	1110	-	-
10	969	-	-
20	705	-	-
30	521	-	-
40	140	-	-
50	64	-	-
60	32	-	-
70	22	-	-
80	9	-	-
90	0	-	-
100	0	-	-
110	0	-	-
120	0	-	-
130	0	-	-
140	0	-	-
150	0	-	-
160	0	-	-
170	0	-	-
180	0	-	-



反射率	天井 80						天井 70						天井 50				天井 30		天井 20		天井 0	
	70	10	30	10	30	10	70	10	30	10	30	10	50	30	30	10	30	10	10	0	10	0
室指数	照明率(×0.01)																					
0.6	86	79	76	72	70	68	85	79	75	72	69	68	74	71	69	67	68	67	64	63		
0.8	95	86	85	80	79	76	93	85	84	80	78	75	82	79	77	75	76	74	72	71		
1.0	101	91	92	85	85	81	99	90	90	84	84	81	88	83	83	80	81	79	77	75		
1.25	106	94	97	89	91	85	104	93	96	89	90	85	93	87	88	84	86	83	81	80		
1.5	110	97	101	92	95	88	107	95	99	91	94	88	96	90	91	87	89	86	84	82		
2.0	114	100	107	96	102	93	111	98	105	95	100	92	100	93	97	91	93	90	88	86		
2.5	117	101	111	98	106	96	114	100	108	97	104	95	103	96	100	94	96	92	90	89		
3.0	120	103	114	100	109	97	116	101	111	99	107	97	106	97	102	95	98	94	92	90		
4.0	122	104	118	102	114	100	118	103	114	101	111	99	108	99	106	98	101	96	94	93		
5.0	124	105	120	103	117	102	120	104	117	102	114	101	110	100	108	99	103	97	96	94		
7.0	126	106	123	105	121	104	122	105	119	104	117	103	112	102	110	101	105	99	98	96		
10	128	107	126	106	124	105	123	106	121	105	120	104	114	103	112	102	106	100	99	97		