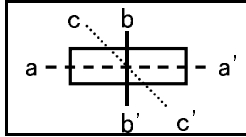
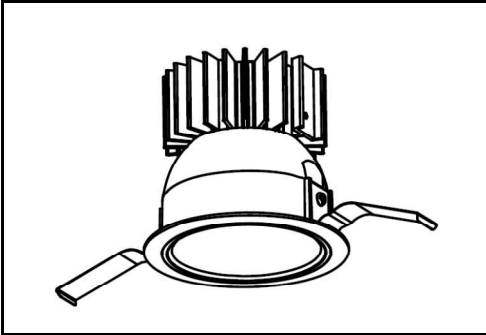


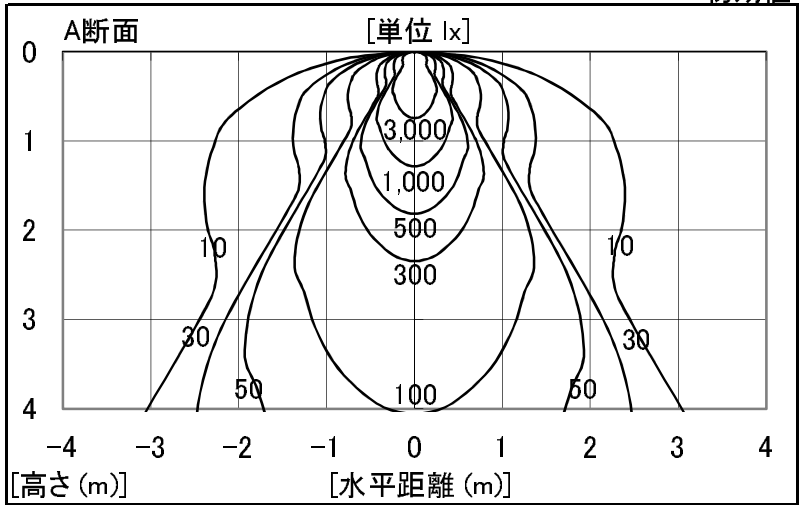
シャープ製LED照明器具 配光データシート 形名 DL-D052NW



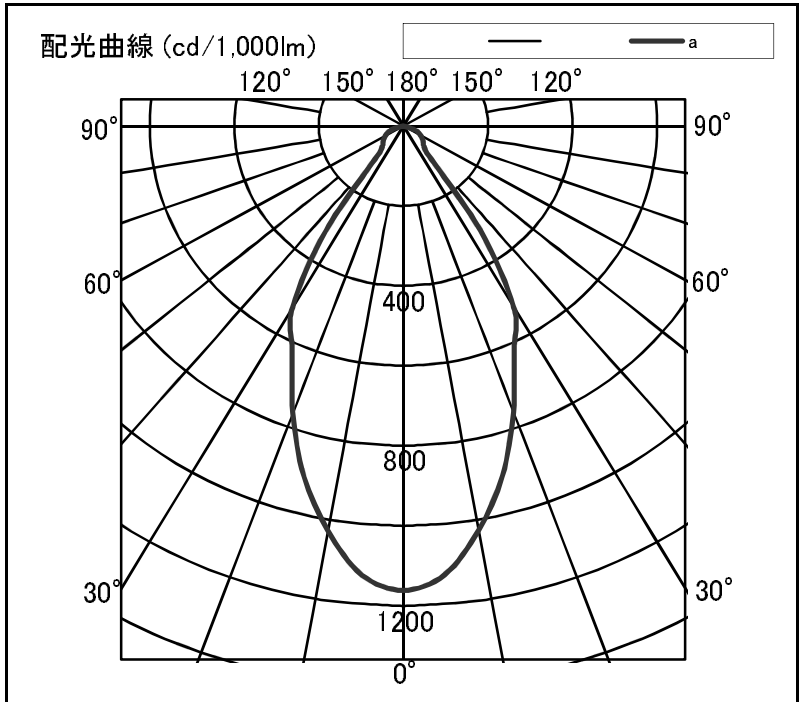
器具光束	1,395 lm
上方光束	0 lm
下方光束	1,395 lm
最大光度	1,618 cd

初期値

光源	LED
形式	ダウンライト
埋込穴径	Φ100
色温度	5000K
保守率	良:0.81 中:0.77 否:0.68
最大取付間隔	a-a 1.1H
備考	



角度	光度[cd/1,000lm]		
	A-A'	B-B'	C-C'
0	1160	-	-
10	1025	-	-
20	762	-	-
30	522	-	-
40	88	-	-
50	62	-	-
60	49	-	-
70	33	-	-
80	8	-	-
90	0	-	-
100	0	-	-
110	0	-	-
120	0	-	-
130	0	-	-
140	0	-	-
150	0	-	-
160	0	-	-
170	0	-	-
180	0	-	-



反射率	天井 80						天井 70						天井 50				天井 30		天井 20		天井 0		
	壁		床		床		壁		床		床		壁		床		壁		床		壁		床
0.6	88	81	78	74	72	70	87	80	77	74	72	70	76	73	71	70	71	69	67	66	66	66	66
0.8	96	87	86	81	80	77	94	86	85	81	80	77	84	80	78	76	77	76	73	72	72	72	72
1.0	102	91	92	86	86	82	99	90	91	85	85	81	89	84	84	81	82	80	77	76	76	76	76
1.25	106	94	98	90	91	86	104	93	96	89	90	85	93	88	88	85	86	84	81	80	80	80	80
1.5	110	97	102	92	96	89	107	96	100	91	94	88	96	90	92	87	89	86	84	83	83	83	83
2.0	115	100	107	96	102	93	111	99	105	95	100	92	101	94	97	91	94	90	88	86	86	86	86
2.5	118	101	111	98	106	96	114	100	109	97	104	95	104	96	100	94	96	92	90	89	89	89	89
3.0	120	103	114	100	110	98	116	101	111	99	107	97	106	97	103	95	98	94	92	91	91	91	91
4.0	122	104	118	102	114	100	118	103	115	101	111	99	108	99	106	98	101	96	94	93	93	93	93
5.0	124	105	120	103	117	102	120	104	117	102	114	101	110	100	108	99	103	98	96	94	94	94	94
7.0	126	106	123	105	121	104	122	105	119	104	117	103	112	102	110	101	105	99	98	96	96	96	96
10	128	107	126	106	124	105	123	106	121	105	120	104	114	103	112	102	106	100	99	97	97	97	97