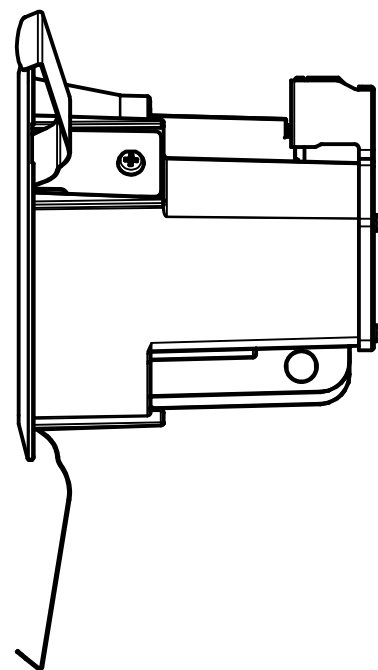
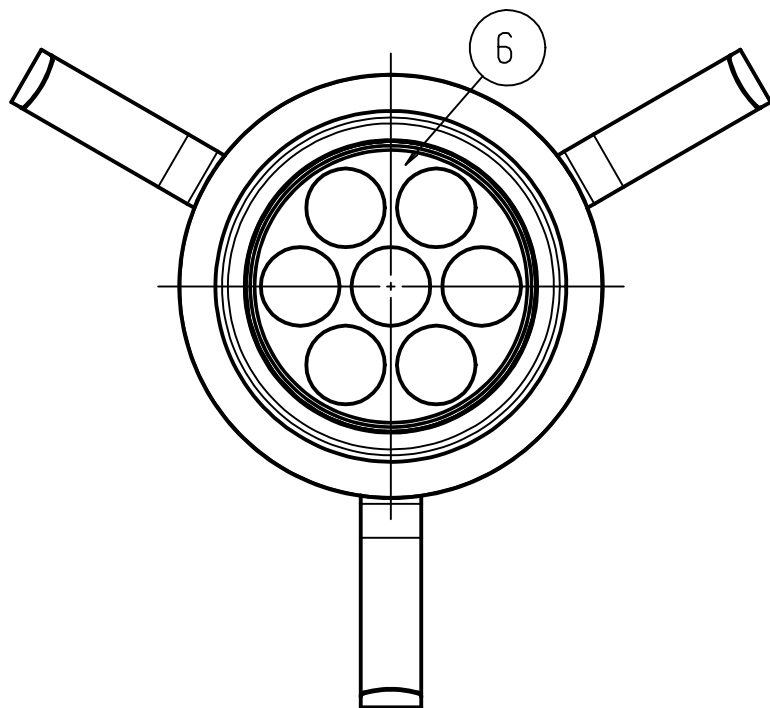
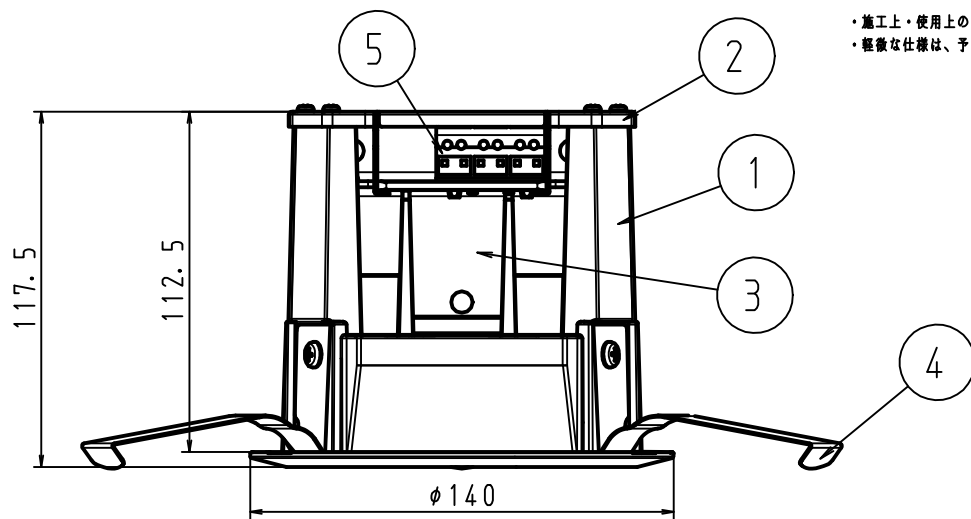


・施工上・使用上の注意については、別途工事説明書及び取扱説明書をお読みください。
 ・軽微な仕様は、予告なく変更する場合があります。



取付け天井厚 (mm)	5-25
天井埋込み寸法 (mm)	φ125 (0/2)

項目	特性
発光体	LEDモジュール
器具光束 (lm)	1760
固有エネルギー消費効率	94.1 lm/W
色温度	5000K (昼白色)
Ra	Typ 70
1/2照度角	52°
質量	1.0kg
電源周波数 (Hz)	50/60
定格入力電圧 (V)	100 200
定格消費電力 (W)	18.7 18.7
定格入力電流 (mA)	0.20 0.10
定格入力容量 (VA)	20 20

*1 設計目標値であり、保証する値ではありません。使用条件により変化致します。

番号	部品名	員数	材質・材厚	備考
6	トウカバン	1	PC	難燃仕様
5	タンシダイ	1	-	難燃仕様
4	パネ	3	ステンレス	-
3	ターミナルアングル	1	AL	-
2	カバー	1	鋼板 t1.0	-
1	ヒートシンク	1	ADC12	白色
製品名	ダウンライト	尺度	non_scale	承認 検印 作成
形番	DL-D1506N	作成日	2014.01.14	藤野 谷 田中
		函番	DL-D1506N_SS-01	シャープ株式会社

特記事項
 ・電源一体型
 ・設計寿命 40000h (光束維持率90%) *1
 ・調光不可