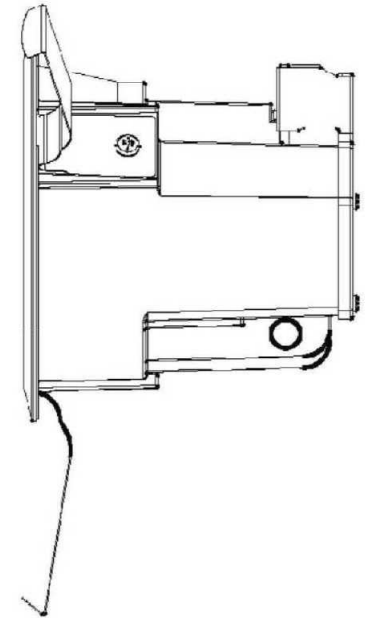
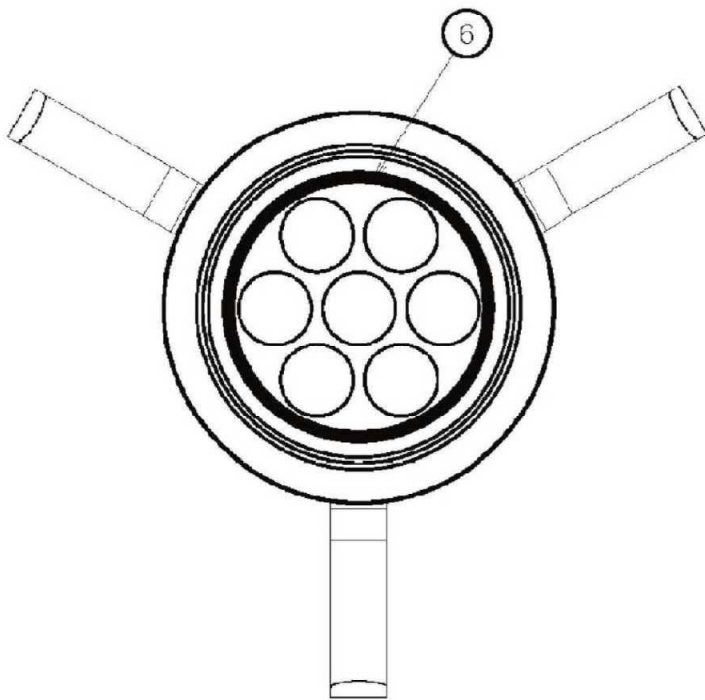
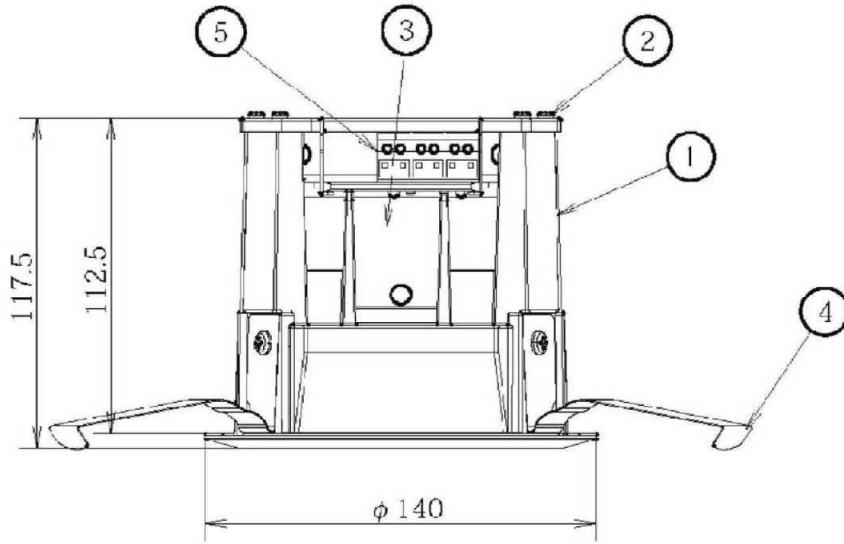


・施工上の注意については、別途工事説明書および取扱説明書をお読みください。
 ・軽微な仕様は、予告なく変更する場合があります。



取付け天井厚 (mm)	5-25		
天井埋込み寸法 (mm)	φ 125 (-0/+2)		
項目	特性		
発光体	LEDモジュール		
器具光束 (lm)	1570		
固有エネルギー消費効率	84.0 lm/W		
色温度 (K)	昼白色相当 (5000K)		
平均演色性指数	Ra72 *1		
ビーム角	中角 (45°)		
電源周波数 (Hz)	50/60		
定格入力電圧 (V)	100	200	
定格消費電力 (W)	18.7	18.7	
定格入力電流 (A)	0.20	0.10	
定格入力容量 (VA)	20	20	
質量 (kg)	1.0		
特記事項	・電源一体型 ・設計寿命 約40000h *1 *2 ・調光不可		

*1 設計目標値であり、保証する値ではありません。使用条件により変化致します。
 *2 全光束が初期光束の70%に低下するまでの時間。

番号	部品名	員数	材質・材厚	備考
6	トウカパン	1	ポリカーボネート	難燃仕様
5	タンシダイ	1	—	難燃仕様
4	バネ	3	ステンレス	—
3	ターミナルAG	1	Al t2	—
2	カバー	1	鋼板 t1.0	—
1	ヒートシンク	1	ADC12	白色
製品名	ダウンライト150形 昼白色相当・中角	尺度	no scale	承認 詠田
型番	DL-D1501N	作成日	2015.4.13	捺印 清水
		図番	DL-D1501N_S-04	作成 谷
				シャープ株式会社