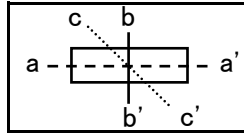
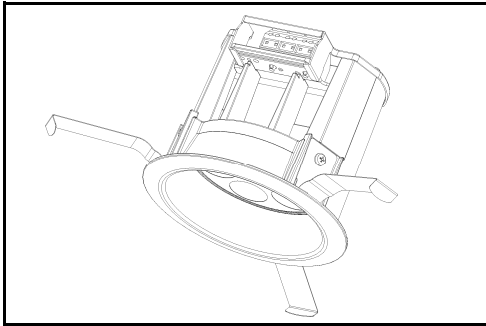
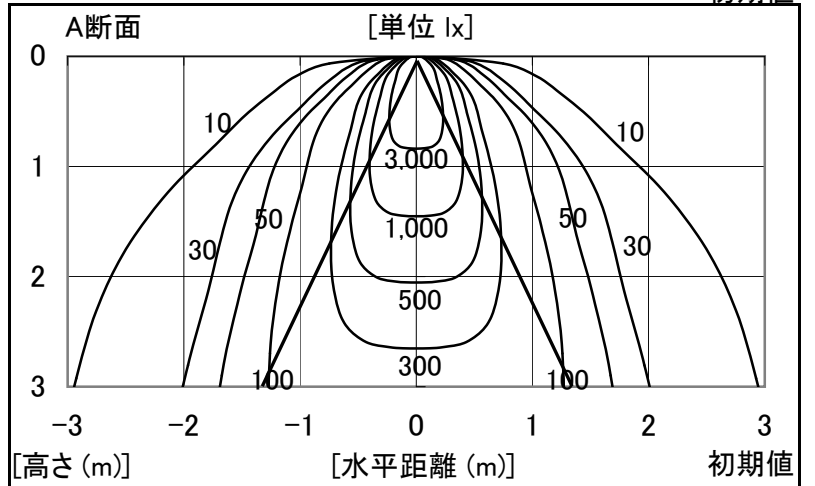


シャープ製LED照明器具 配光データシート 形名 DL-D1501N

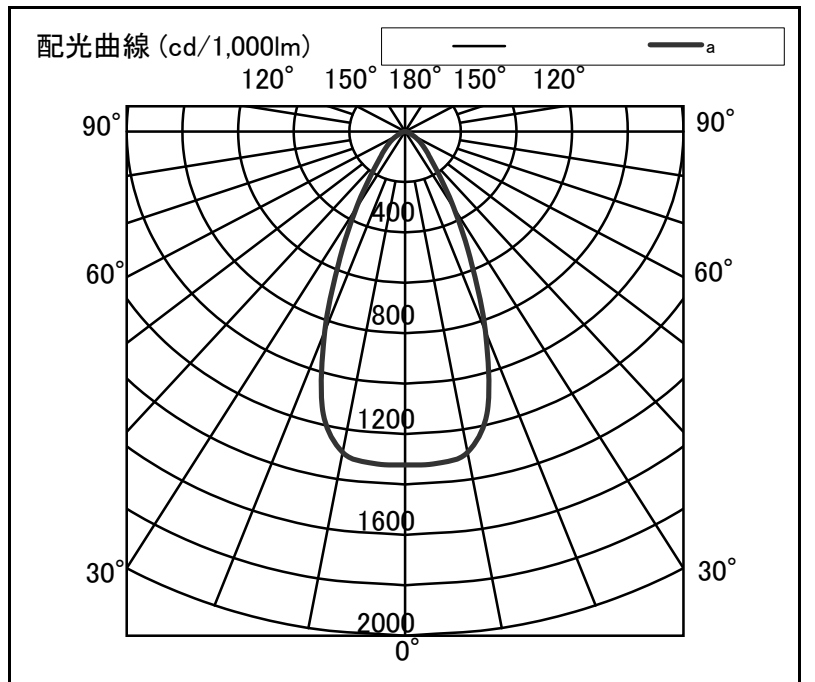


器具光束	1,570 lm
上方光束	0 lm
下方光束	1,570 lm
最大光度	2,077 cd
初期値	

光源	LED
形式	ダウンライト
パネル	透明パネル
色温度	昼白色相当
保守率	0.7
最大取付間隔	a-a 1.2H b-b 1.2H
備考	



角度	光度[cd/1,000lm]		
	A-A'	B-B'	C-C'
0	1323	-	-
10	1292	-	-
20	844	-	-
30	349	-	-
40	144	-	-
50	79	-	-
60	36	-	-
70	13	-	-
80	5	-	-
90	0	-	-
100	0	-	-
110	0	-	-
120	0	-	-
130	0	-	-
140	0	-	-
150	0	-	-
160	0	-	-
170	0	-	-
180	0	-	-



反射率	天井	80						70						50				30		20		0			
		70		50		30		70		50		30		50		30		30		10		0			
	床	30	10	30	10	30	10	30	10	30	10	30	10	30	10	30	10	30	10	30	10	10	0	10	0
室指数		照明率(×0.01)																							
0.6		91	84	82	78	77	74	90	84	82	78	76	74	80	77	76	74	75	74	71	70				
0.8		99	90	90	85	84	81	97	89	89	84	84	81	87	83	83	80	81	80	77	76				
1.0		104	94	95	89	90	85	102	93	94	88	89	85	92	87	87	84	86	84	81	80				
1.25		109	96	101	92	95	89	106	95	99	92	94	88	96	90	92	88	90	87	85	84				
1.5		112	98	104	94	99	91	109	97	102	94	97	91	99	93	95	90	92	89	87	86				
2.0		116	101	109	98	104	95	113	100	107	97	102	95	103	95	99	93	96	92	90	89				
2.5		119	102	113	100	108	97	115	101	110	99	106	97	105	97	102	95	98	94	92	91				
3.0		121	103	115	101	111	99	117	102	113	100	109	98	107	99	104	97	100	96	94	92				
4.0		123	105	119	103	115	101	119	104	116	102	112	100	109	100	107	99	102	97	96	94				
5.0		125	106	121	104	118	103	121	104	118	103	115	102	111	101	109	100	104	98	97	95				
7.0		127	106	124	105	121	104	122	105	120	104	118	103	113	102	111	101	105	100	98	97				
10		128	107	126	106	124	105	123	106	122	105	120	104	114	103	113	103	107	101	99	98				