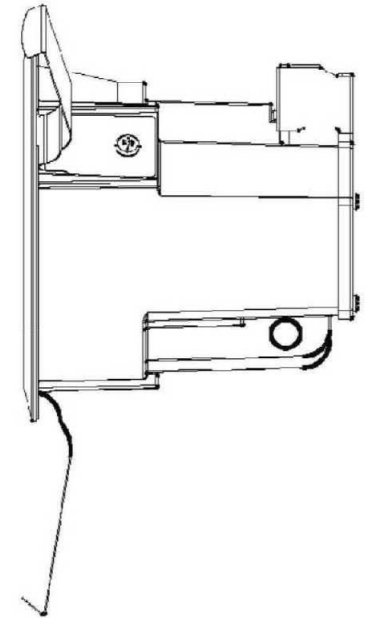
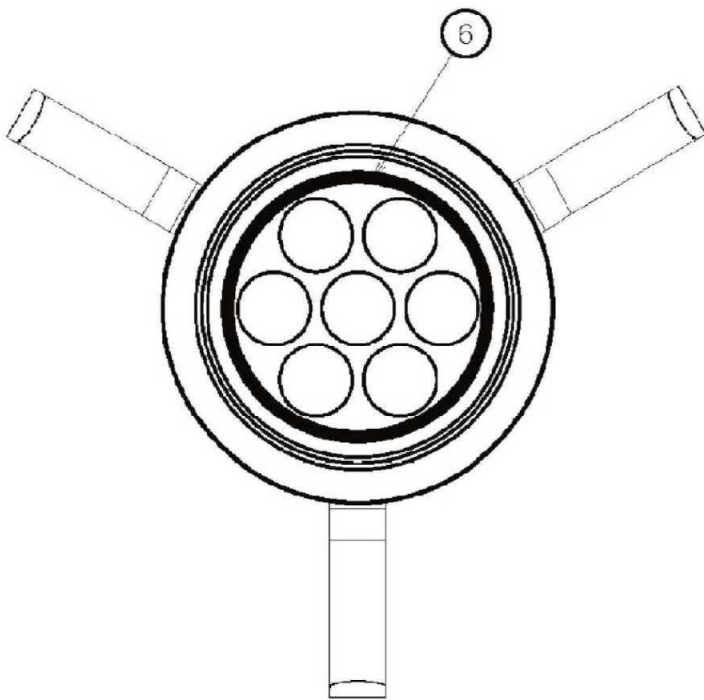
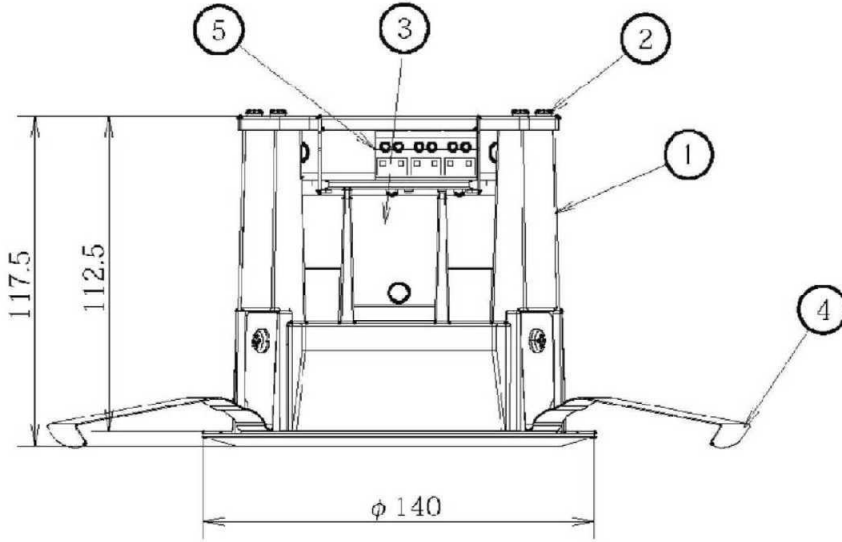


・施工上の注意については、別途工事説明書および取扱説明書をお読みください。
 ・軽微な仕様は、予告なく変更する場合があります。



| 取付け天井厚(mm) | 5-25 | | |
|-------------|-------------------------------------|------|--|
| 天井埋込み寸法(mm) | φ125(-0/+2) | | |
| 項目 | 特性 | | |
| 発光体 | LEDモジュール | | |
| 器具光束(lm) | 1050 | | |
| 固有エネルギー消費効率 | 78.4 lm/W | | |
| 色温度(K) | 昼白色相当(5000K) | | |
| 平均演色性指数 | Ra72 *1 | | |
| ビーム角 | 広角(85°) | | |
| 電源周波数(Hz) | 50/60 | | |
| 定格入力電圧(V) | 100 | 200 | |
| 定格消費電力(W) | 13.4 | 13.4 | |
| 定格入力電流(A) | 0.15 | 0.08 | |
| 定格入力容量(VA) | 15 | 16 | |
| 質量(kg) | 1.0 | | |
| 特記事項 | ・電源一体型 ・設計寿命 約40000h *1 *2 ・調光不可 | | |

*1 設計目標値であり、保証する値ではありません。使用条件により変化致します。
 *2 全光束が初期光束の70%に低下するまでの時間。

| 番号 | 部品名 | 員数 | 材質・材厚 | 備考 |
|-----|------------------------|-----|----------------|----------|
| 6 | トウカパン | 1 | ポリカーボネート | 難燃仕様 |
| 5 | タンシダイ | 1 | — | 難燃仕様 |
| 4 | バネ | 3 | ステンレス | — |
| 3 | ターミナルAG | 1 | Al t2 | — |
| 2 | カバー | 1 | 鋼板 t1.0 | — |
| 1 | ヒートシンク | 1 | ADC12 | 白色 |
| 製品名 | ダウンライト100形 昼白色相当・広角 | 尺度 | no scale | 承認 捺印 作成 |
| 型番 | DL-D1003N | 作成日 | 2015.4.13 | 詠田 清水 谷 |
| | | 図番 | DL-D1003N_S-04 | シャープ株式会社 |