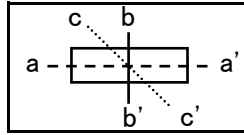
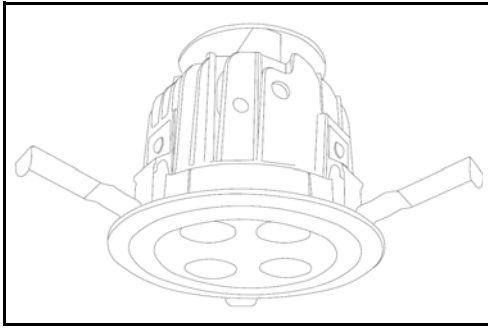
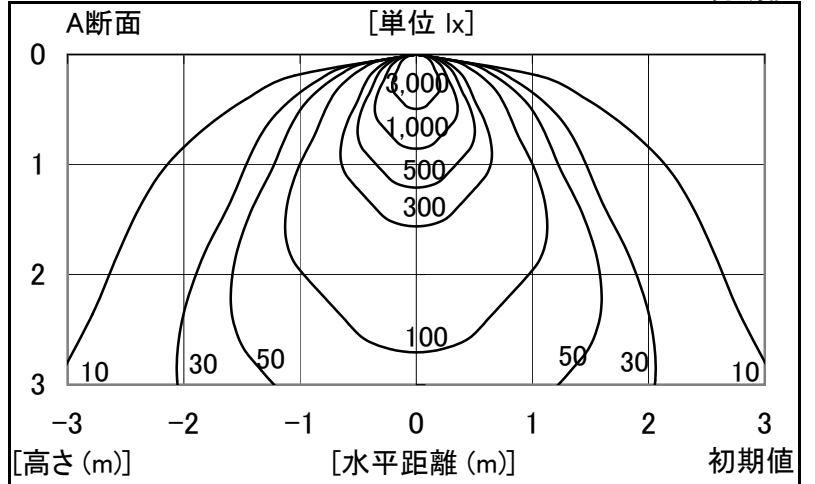


シャープ製LED照明器具 配光データシート 形名 DL-D015N

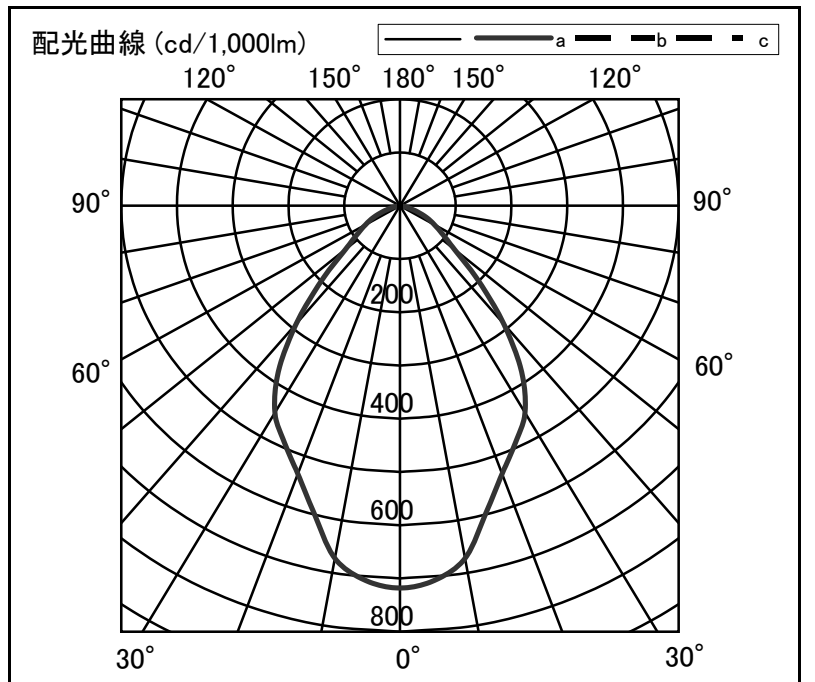


器具光束	1,000 lm
上方光束	0 lm
下方光束	1,000 lm
最大光度	718 cd
初期値	

光源	LED
形式	ダウンライト
パネル	透明パネル
色温度	5,200K
保守率	0.7
最大取付間隔	a-a 1.1H b-b 1.1H
備考	



角度	光度[cd/1,000lm]		
	A-A'	B-B'	C-C'
0	718	-	-
10	672	-	-
20	536	-	-
30	449	-	-
40	290	-	-
50	128	-	-
60	71	-	-
70	34	-	-
80	7	-	-
90	0	-	-
100	0	-	-
110	0	-	-
120	0	-	-
130	0	-	-
140	0	-	-
150	0	-	-
160	0	-	-
170	0	-	-
180	0	-	-



反射率	80								70								50				30		20	0
	天井	壁							床	天井	壁							床	天井	壁	床	天井	壁	床
室指数	照明率(×0.01)																							
0.6	77	71	64	61	57	55	75	70	64	61	56	55	62	60	56	55	55	54	51	49				
0.8	88	80	76	71	68	65	86	79	75	71	68	65	73	70	66	65	65	64	60	59				
1.0	95	86	84	78	76	72	93	84	82	77	75	72	80	76	74	71	72	70	67	65				
1.25	102	90	91	84	84	78	99	89	89	83	83	78	86	81	80	77	79	76	73	71				
1.5	106	94	96	87	89	83	103	92	94	87	88	82	91	85	85	81	83	80	77	75				
2.0	112	98	104	93	97	89	109	96	101	92	95	88	97	90	92	87	89	86	83	81				
2.5	116	100	109	96	103	95	112	99	106	95	101	92	101	93	97	90	93	89	86	85				
3.0	119	102	112	98	107	95	115	101	109	97	104	94	104	95	100	93	96	91	89	87				
4.0	122	104	117	101	112	99	118	103	113	100	109	98	107	98	104	96	99	95	92	91				
5.0	124	105	120	103	116	101	120	104	116	102	113	100	109	100	107	98	102	96	95	93				
7.0	127	107	123	105	120	103	122	105	119	104	117	102	112	102	110	101	104	99	97	95				
10	129	108	126	107	124	105	124	106	122	105	120	104	114	103	113	102	106	100	99	97				