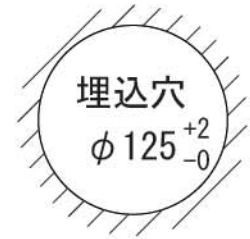
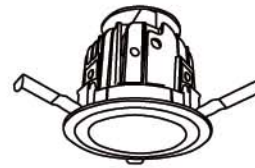
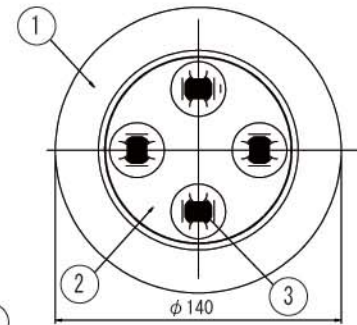
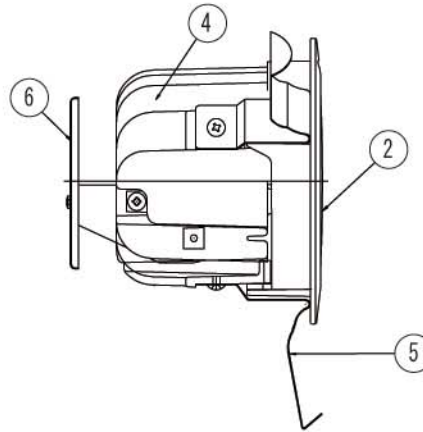
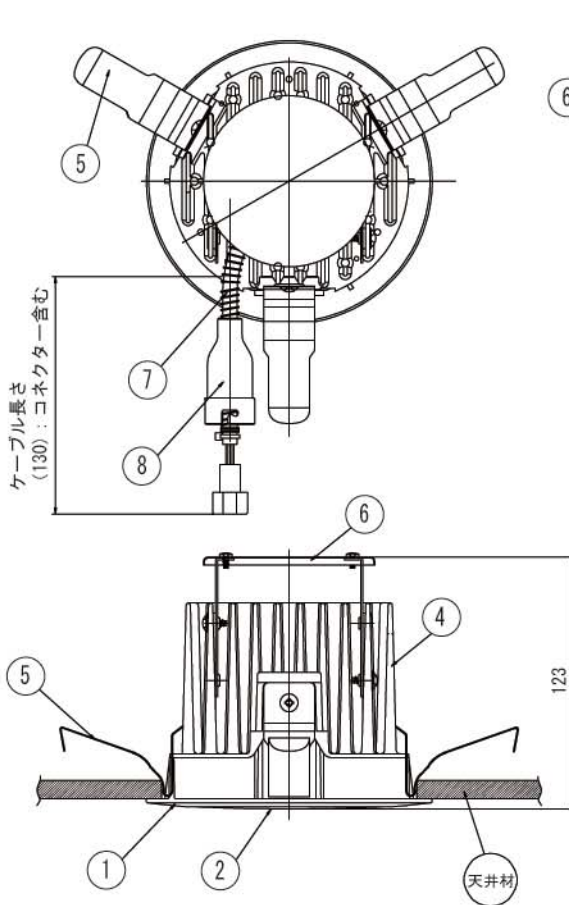
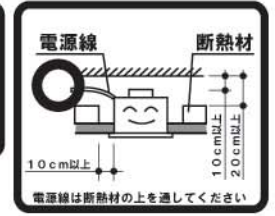


## DL-D011N

屋内用

必ず専用電源ユニットを使用してください。  
(専用電源ユニットは次ページをご覧ください。)



取付天井厚さ：5~25mm

埋込孔寸法	φ125 (-0/+2)
断熱材・防音材との距離	横方向：100mm以上 上方向：200mm以上
取付け時の必要天井裏高さ	220mm以上
取付可能天井厚	5~25mm

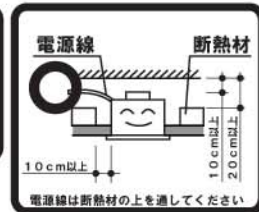
仕 様		パ ー ツ リ ス ト			
項 目	特 性				
発光色	昼白色 *	8	コネクタカバー	1	アルミニウム合金
色温度	5,000K *	7	LEDケーブル	1	-
器具光束	915lm *	6	ヒートシンクカバー	1	鋼板
ビーム角	110° *	5	取付ばね	3	ステンレス
設計寿命	40,000時間 (器具光束が初期の70%まで低下するまでの時間。) (製品の寿命を保証するものではありません。)	4	ヒートシンク	1	アルミニウム合金
		3	LEDモジュール	4	-
定格消費電力	20.0W (電源分も含む)	2	透過板	1	ポリカーボネート
定格入力電圧	AC100V/200V	1	化粧枠	1	ポリカーボネート
電源周波数	50Hz/60Hz	No.	部品名	員数	材 質
質量	約1.1kg				備 考
		品名	ダウンライトLED照明 (屋内用、乳白パネル、100型)		単位 mm
		形名	DL-D011N		3角印法
		図番	DL-D011N_S-01		承認 検印 作成
					詠田 谷

\*LED光源にはバラツキがあるため、同一形名商品でも商品ごとに発光色、明るさが異なる場合がありますのでご了承ください。

## DL-D011N

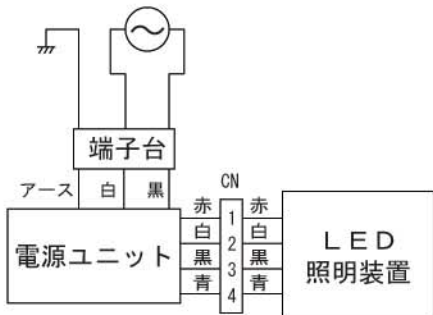
屋内用

必ず専用LED照明装置を使用してください。  
(専用LED照明装置は前ページをご覧ください。)

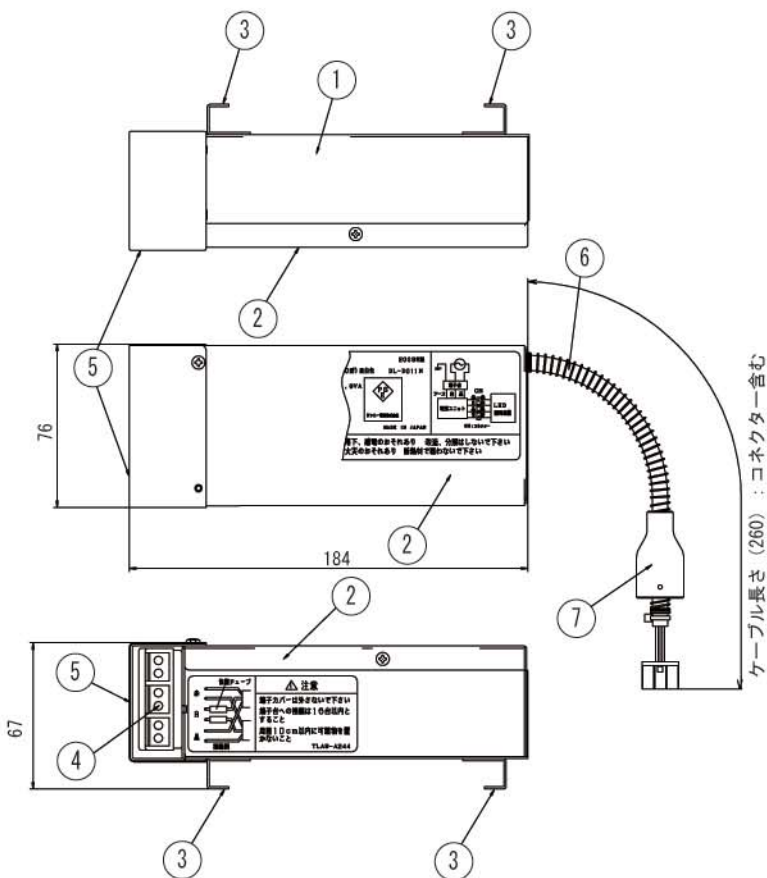
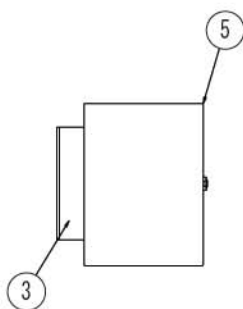


### 結線図

CN: コネクタ



・送り容量は、端子台表示によらず3.7A以下で使用してください。  
(容量オーバーした場合、火災、感電の原因)  
[当社製ダウンライトLED照明の場合、DL-D011Nは16台までが目安]



仕 様		パーツリスト				
項 目	特 性	No.	部品名	員数	材 質	備 考
定格入力電圧	AC100V/200V					
定格入力容量	20.3VA/22.9VA	7	コネクタカバー	1	アルミニウム合金	-
電源周波数	50Hz/60Hz	6	電源ケーブル	1	-	-
定格出力電圧	DC 20.5V	5	端子台カバー	1	鋼板	-
定格二次電流	DC 0.7A	4	端子台	1	-	難燃仕様
質量	約0.8kg	3	脚部	2	鋼板	-
端子台と可燃物の距離	100mm以上	2	電源カバー	1	鋼板	-
		1	電源BOX	1	鋼板	-
		No.	部品名	員数	材 質	備 考
		品名	LED電源ユニット		単位 mm	3角図法
		形名	DL-D011N		備 考	
		図番	DL-D011N_S-01		承認	検印
					詠田	山本
					作成	