

### 製品仕様

形名	PN-Y556	PN-Y496	PN-Y436	PN-Y326
液晶表示素子	55V型ワイド(対角138.78cm) TFT液晶	49V型ワイド(対角123.20cm) TFT液晶	43V型ワイド(対角107.98cm) TFT液晶	32V型ワイド(対角80.13cm) TFT液晶
最大解像度	1920×1080			
最大表示色	約1677万色			
画素ピッチ	水平0.630mm× 垂直0.630mm	水平0.559mm× 垂直0.559mm	水平0.490mm× 垂直0.490mm	水平0.364mm× 垂直0.364mm
輝度(標準値) ※1	450cd/m <sup>2</sup>			400cd/m <sup>2</sup>
コントラスト比(標準値)	1,100 :1			
視野角	左右178°/上下178° (コントラスト比≥10)			
表示画面サイズ	横1209.6mm× 縦680.4mm	横1073.8mm× 縦604.0mm	横941.2mm× 縦529.4mm	横698.4mm× 縦392.0mm
映像入力信号	デジタルDVI規格1.0準拠、アナログRGB(0.7Vp-p) [75Ω]、HDMI 準拠			
同期入力信号	水平/垂直セパレート(TTL:正/負)			
ビデオ信号方式	NTSC(3.58MHz)			
プラグ&プレイ	VESA DDC2B対応			
パワーマネージメント	VESA DPMS準拠、DVI DMPM準拠			
入力端子	PC/AV	HDMI(1系統)		
	PC	ミニD-sub15ピン(3列)(1系統) DVI-D24ピン(HDCP対応)(1系統)		
	音声	φ3.5mmミニステレオジャック(2系統)		
	シリアル (RS-232C)	D-sub9ピン(1系統)		
出力端子	PC	DVI-D24ピン(HDCP対応)(1系統)		
	音声	φ3.5mmミニステレオジャック(1系統)		
	シリアル (RS-232C)	D-sub9ピン(1系統)		
USB端子	USBメモリー(TYPE A コネクター)			
電源供給端子	5V、2A(USB TYPE A コネクター)			
SDカードスロット	SDメモリーカード(SDメモリーカード、SDHCメモリーカード)			
LAN端子	10BASE-T/100BASE-TX			
スピーカー出力	7W+7W			5W+5W
電源※2	AC100-240V、1.2A 50/60Hz	AC100-240V、1.0A 50/60Hz	AC100-240V、0.9A 50/60Hz	AC100-240V、0.8A 50/60Hz
使用温度条件※3	0~40℃			
使用湿度条件	20~80%(結露なきこと)			
消費電力 (入力信号待機時※4/ 電源待機時※5)	105W(7.0W/8.0W)	87W(7.0W/8.0W)	76W(7.0W/8.0W)	69W(7.0W/8.0W)
外形寸法(突起部を除く)	幅約1233.0mm× 奥行約46.0mm× 高さ約710.0mm	幅約1097.0mm× 奥行約46.0mm× 高さ約634.0mm	幅約965.0mm× 奥行約46.0mm× 高さ約559.0mm	幅約724.5mm× 奥行約56.0mm× 高さ約424.0mm
質量	約18.0kg	約15.0kg	約10.5kg	約6.0kg
梱包寸法/質量	幅約1448.0mm× 奥行約223.0mm× 高さ約952.0mm/ 約24.5kg	幅約1292.0mm× 奥行約203.0mm× 高さ約883.0mm/ 約20.0kg	幅約1141.0mm× 奥行約203.0mm× 高さ約779.0mm/ 約15.0kg	幅約859.0mm× 奥行約182.0mm× 高さ約603.0mm/ 約9.0kg

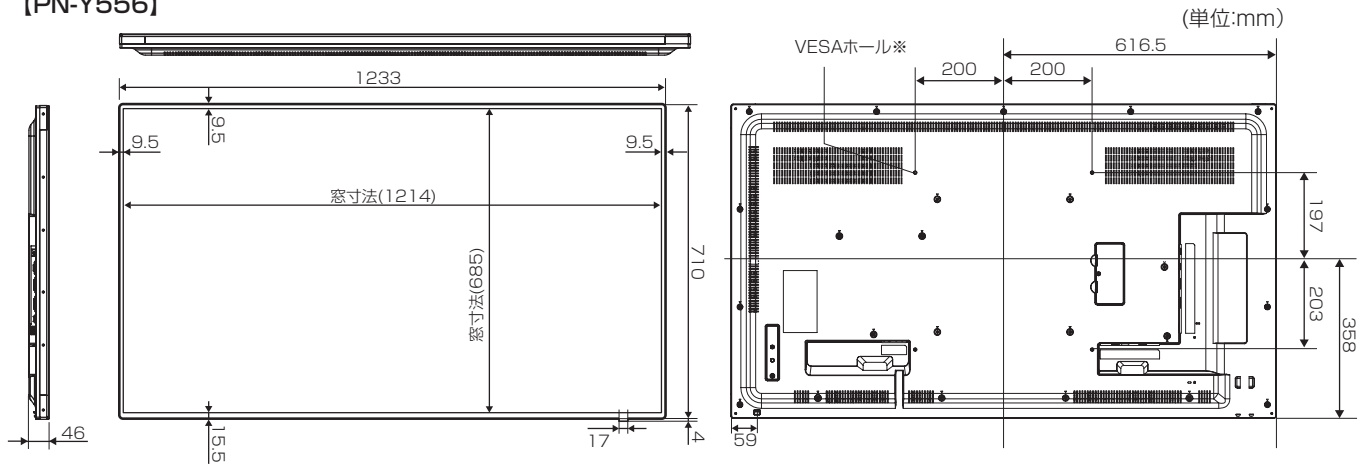
- ※1 輝度は、入力モードや映像調整の設定などにより変わります。また、輝度は経年により劣化します。一定の輝度を維持するものではありません。
- ※2 AC200V(50/60Hz)のコンセントを使用するときは、別売の電源コード(QACCJ1074MPPZ)を使用してください。
- ※3 別売品取り付け時の温度条件は、別売品の説明書をご確認ください。別売品を付けると温度条件が変わる場合があります。平置き(水平面に対し垂直の状態から上向き/下向き20°を超えて傾ける場合)の場合は0℃~30℃で使用してください。
- ※4 「USB電源供給」が「しない」の場合。
- ※5 「パワーセーブモード」が「しない」、「USB電源供給」が「しない」の場合。「パワーセーブモード」が「する」の場合は、0.5W。

## ■ 寸法図

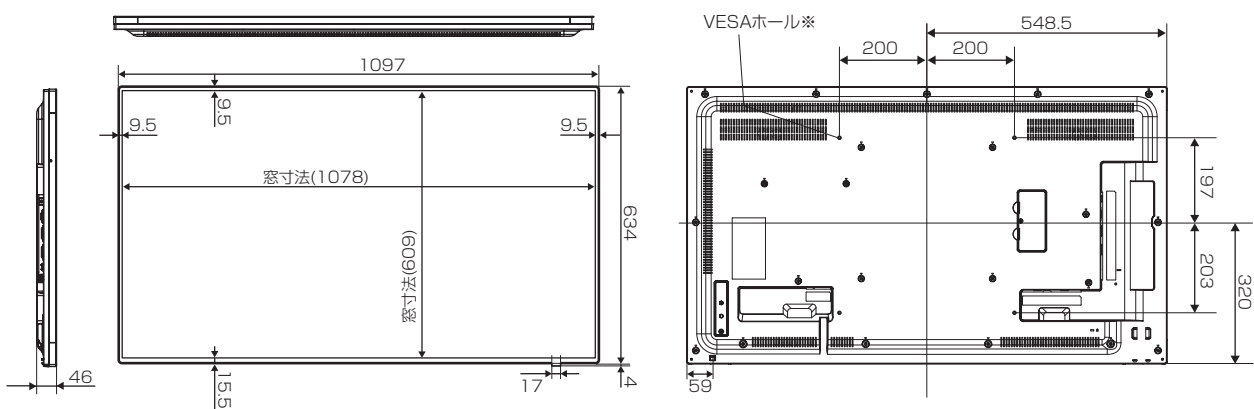
数値はおよその値です。

※ VESA 規格の金具の取り付けには、M6 ネジで、長さを取り付け金具の厚さ +8 ~ 10mm のものを使用してください。

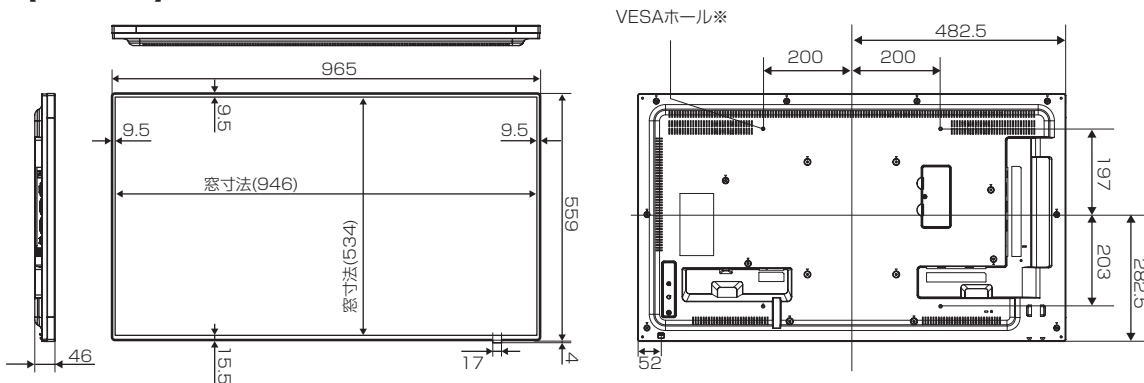
【PN-Y556】



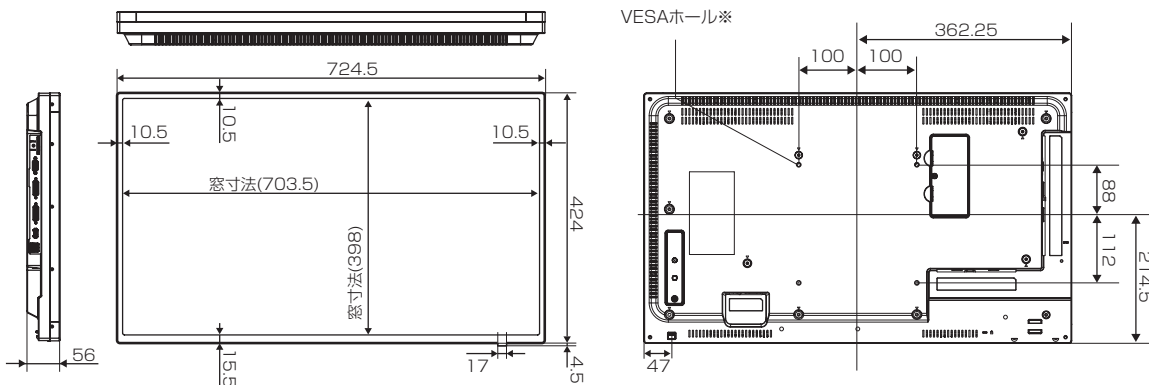
【PN-Y496】



【PN-Y436】



【PN-Y326】



## ■ PC 対応信号タイミング

画面解像度		水平周波数 (kHz)	垂直周波数 (Hz)	ドット周波数 (MHz)	デジタル		アナログ (D-SUB)
					DVI-D	HDMI	
VESA	640×480	31.5	60	25.175	○	○	○
		37.9	72	31.5	○	○	○
		37.5	75	31.5	○	○	○
	800×600	35.1	56	36.0	—	—	○
		37.9	60	40.0	○	○	○
		48.1	72	50.0	○	○	○
		46.9	75	49.5	○	○	○
	1024×768	48.4	60	65.0	○	○	○
		56.5	70	75.0	○	○	○
		60.0	75	78.75	○	○	○
	1280×768	47.8	60	79.5	○	—	○
	1280×800	49.7	60	83.5	○	○	○
	1280×960	60.0	60	108.0	○	○	○
	1280×1024	64.0	60	108.0	○	○	○
		80.0	75	135.0	○	○	○
	1360×768	47.7	60	85.5	○	○	○
	1400×1050	65.3	60	121.75	○	○	○
	1440×900	55.9	60	106.5	○	○	○
1600×1200*	75.0	60	162.0	○	○	○	
1920×1200*	74.0	60	154.0	○	○	○	
ワイド	1280×720	44.7	60	74.4	○	○	○
	1366×768	47.7	60	85.383	○	○	○
	1920×1080	67.5	60	148.5	○	○	○
US TEXT	720×400	31.5	70	28.3	○	○	○

※ Dot by Dot以外では縮小して表示し、Dot by Dotではパネルサイズで切り取って表示します。

- 接続するコンピュータによっては、上記対応信号であっても正しく表示できない場合があります。

## ■ AV 対応信号タイミング

画面解像度	周波数(Hz)	HDMI	コンポーネント
1920×1080p	24	○	—
	50	○	○
	59.94	○	○
	60	○	○
1920×1080i	50	○	○
	59.94	○	○
	60	○	○
1280×720p	50	○	○
	59.94	○	○
	60	○	○
720×576p	50	○	○
720×480p	59.94	○	○
	60	○	○
640×480p(VGA)	59.94	○	—
	60	○	—
720(1440)×576i	50	○	○
720(1440)×480i	59.94	○	○
	60	○	○

- 仕様および外観は、改良のため予告なく変更することがありますので、あらかじめご了承ください。
- 会社名、製品名等の固有名称は各社の商標または登録商標です。