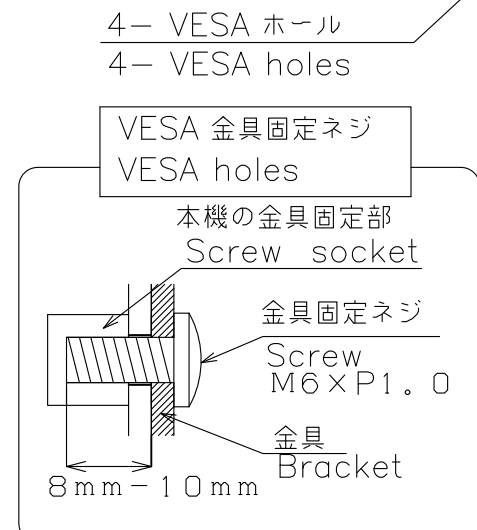
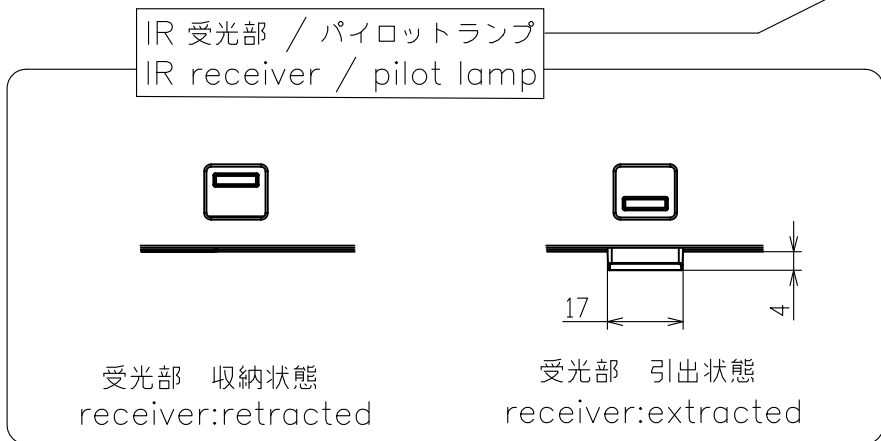
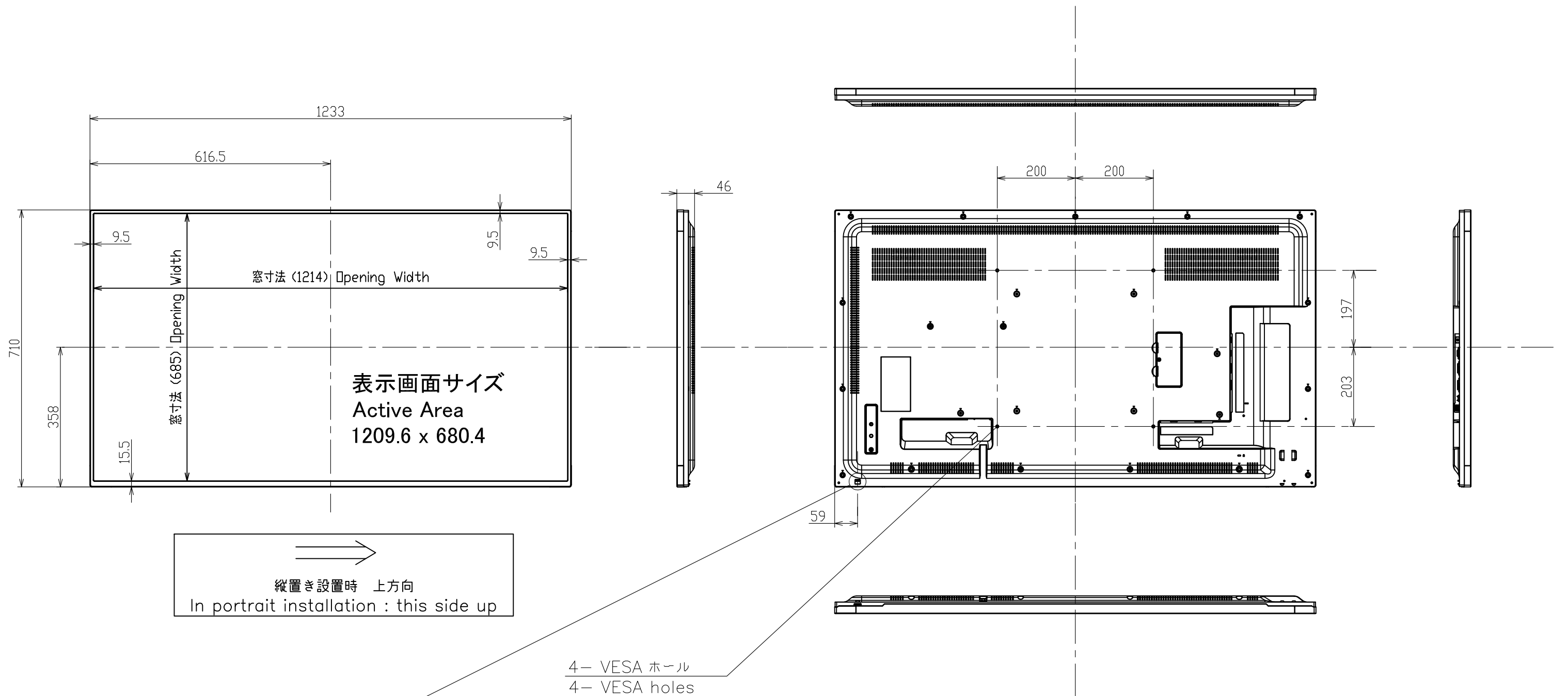


# PN-Y556

## 寸法図

### Dimensional Drawing



質量	約 18.0 kg
Weight	Approx.

単位 : mm  
Unit : mm